

Limitatoare 23281.0024



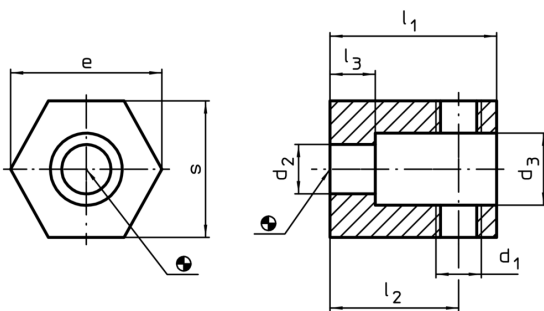
Descrierea produsului

Cu opritor poate fi realizată o oprire flexibilă pentru o piesă.
Împreună cu un știft filetat (de ex. EH 22540.), o piesă de lucru poate fi montată și aliniată.
Știftul filetat trebuie fixat în poziție cu o piuliță hexagonală.
Potrivit pentru dispozitivele de prindere M 20 - M 24.

Material

- Oțel, brunat

Desen



Informații comandă

d ₁	d ₂	d ₃	Dimensiuni					[g]	RoHS	REACH	Ref. Nr.
			l ₁	l ₂	l ₃	s	e				
M20	26	38	85	60	20	65	70	1659	Reclamație- RoHS	nu conține materiale SVHC	23281.0024

Exemplu de aplicație

