

## Limitatoare • cilindric

### 23280.0112



#### Descrierea produsului

Canalul T permite o poziționare rapidă și precisă a piesei de lucru. Forma cilindrică a opritorului permite determinarea coordonatei punctului zero. Forma scurtă, care se caracterizează printr-o toleranță a înălțimii de  $\pm 0,01$  mm, poate fi utilizată și la poziționare.

#### Material

##### Opritor

- Oțel, călit, șlefuit

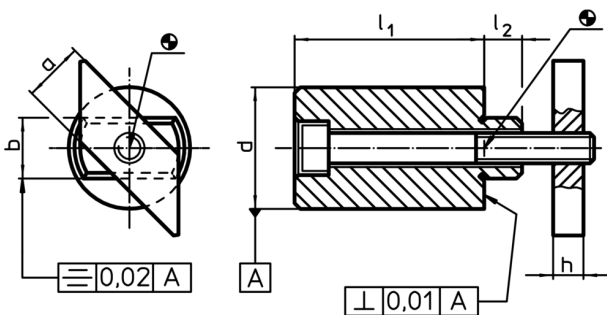
##### Placă de susținere

- Oțel, brunat

##### Șurub

- Oțel, calitatea 8.8 (ISO 4762)

#### Desen



#### Informații comandă

Mărimea nominală fantă h6 [mm]	Dimensiuni					Șurub ISO 4762 [mm]	[g]	RoHS	REACH	Ref. Nr.
	$l_1$ $\pm 0,01$	$a$ -0,6	$d$ $\pm 0,01$	$h$	$l_2$					
12	15	12	20	6	8	M6 x 25	59	Reclamație- RoHS	conține materiale SVHC >0.1% w/w	23280.0112

#### Exemplu de aplicație

