

Limitatoare • cilindric

23280.0214



Descrierea produsului

Canalul T permite o poziționare rapidă și precisă a piesei de lucru. Forma cilindrică a opritorului permite determinarea coordonatei punctului zero. Forma scurtă, care se caracterizează printr-o toleranță a înălțimii de $\pm 0,01$ mm, poate fi utilizată și la poziționare.

Material

Opritor

- Oțel, călit, șlefuit

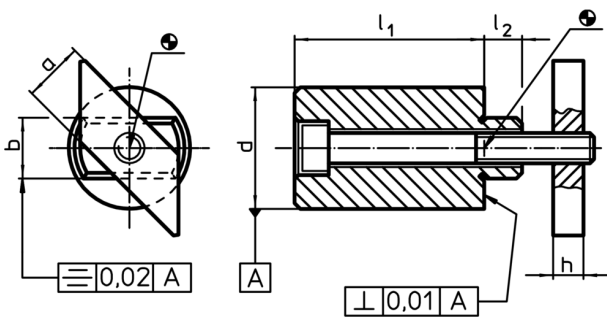
Placă de susținere

- Oțel, brunat

Șurub

- Oțel, calitatea 8.8 (ISO 4762)

Desen



Informații comandă

Mărimea nominală fantă h6 [mm]	Dimensiuni					Șurub ISO 4762 [mm]	[g]	RoHS	REACH	Ref. Nr.
	l ₁ ±0,2	a -0,6	d ±0,01 [mm]	h	l ₂					
14	50	14	32	8	9	M8 x 60	360	Reclamație- RoHS	conține materiale SVHC >0.1% w/w	23280.0214

Exemplu de aplicație

