

Limitatoare • cilindric

23280.0128



Descrierea produsului

Canalul T permite o poziționare rapidă și precisă a piesei de lucru. Forma cilindrică a opritorului permite determinarea coordonatei punctului zero. Forma scurtă, care se caracterizează printr-o toleranță a înălțimii de $\pm 0,01$ mm, poate fi utilizată și la poziționare.

Material

Opritor

- Oțel, călit, șlefuit

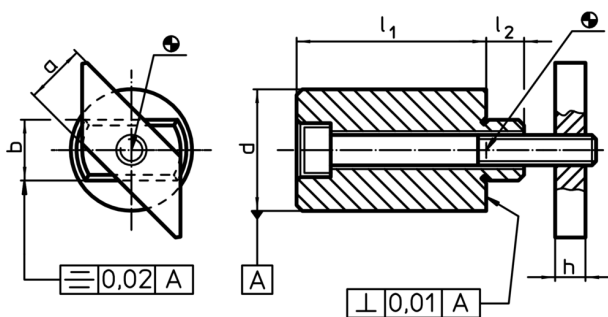
Placă de susținere

- Oțel, brunat

Șurub

- Oțel, calitatea 8.8 (ISO 4762)

Desen



Informații comandă

Mărimea nominală fantă h6 [mm]	l_1 $\pm 0,01$	a -0,6	Dimensiuni			Șurub ISO 4762 [mm]	[g]	RoHS	REACH	Ref. Nr.
			d $\pm 0,01$ [mm]	h	l_2					
28	25	22	46	16	20	M12 x 60	661	Reclamație- RoHS	conține materiale SVHC >0.1% w/w	23280.0128

Exemplu de aplicație

