

Limitatoare • cilindric

23280.0228



Descrierea produsului

Canalul T permite o poziționare rapidă și precisă a piesei de lucru. Forma cilindrică a opritorului permite determinarea coordonatei punctului zero. Forma scurtă, care se caracterizează printr-o toleranță a înălțimii de $\pm 0,01$ mm, poate fi utilizată și la poziționare.

Material

Opritor

- Oțel, călit, șlefuit

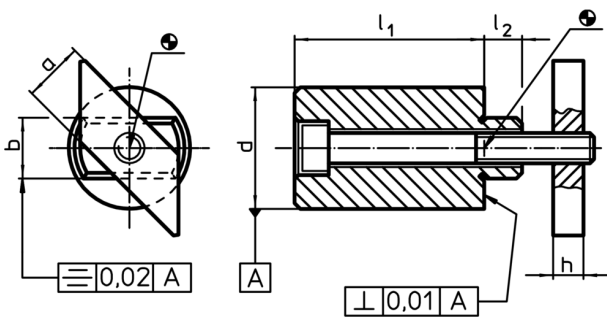
Placă de susținere

- Oțel, brunat

Șurub

- Oțel, calitatea 8.8 (ISO 4762)

Desen



Informații comandă

| Mărimea nominală fantă h6 [mm] | Dimensiuni | | | | | Șurub ISO 4762 [mm] | [g] | RoHS | REACH | Ref. Nr. |
|--------------------------------------|--------------------|-------------|---------------------------|-----|-------|---------------------------|-----|---------------------|--|------------|
| | l_1 $\pm 0,2$ | a -0,6 | d $\pm 0,01$ [mm] | h | l_2 | | | | | |
| 28 | 50 | 22 | 46 | 16 | 20 | M12 x 90 | 985 | Reclamație- RoHS | conține materiale SVHC >0.1% w/w | 23280.0228 |

Exemplu de aplicație

