

## Bridă Pitbull 23290.0052



### Descrierea produsului

Pitbull® - pentru înălțimi de montare joase, cu o forță de prindere mare și efect de fixare pe masă. O-ringul servește la ridicarea bridei în momentul eliberării

### Material

#### Corp

- Oțel, călit

#### Șurub

- Oțel tratat termic, călit

#### O-ring

- NBR

### Desen

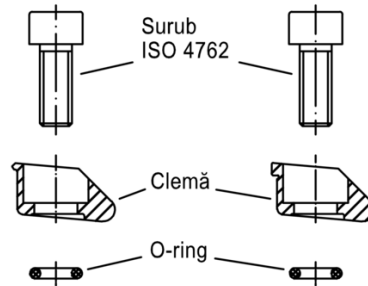
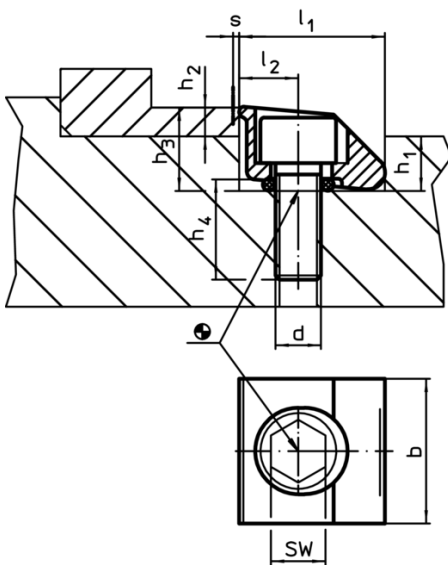


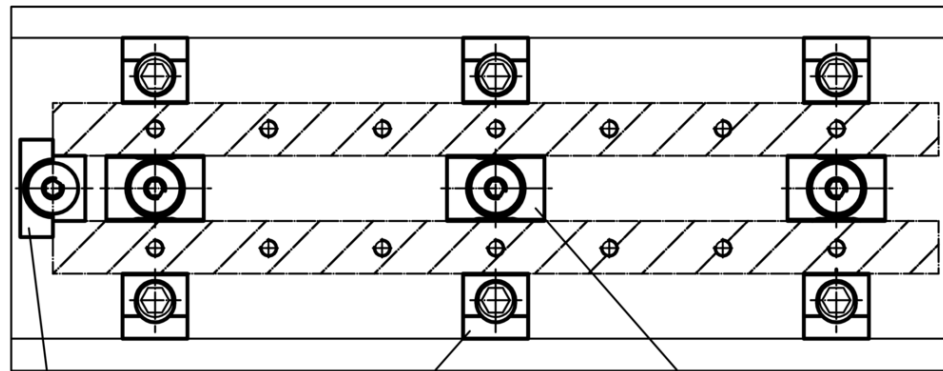
Figura 1

Figura 2

### Informații comandă

Dimensiuni								Distanța prindere s	SW	Forța de strângere max.	Moment strângere max.	Temperatură		RoHS	REACH	Ref. Nr.	
d	b	l <sub>1</sub> H9	l <sub>2</sub>	h <sub>1</sub>	h <sub>2</sub> min.	h <sub>3</sub> ~	h <sub>4</sub> ~					min.	max.				[°C]
[mm]								[mm]	[mm]	[kN]	[Nm]	[°C]		[g]			
<b>cu cant ascuțit – figura 1</b>																	
M4	12,7	12,7	5,1	4,8	2,6	7,4	8	0,4	3	2,6	6	-30	80	7,5	Reclamație- RoHS	nu conține materiale SVHC	23290.0052

Exemplu de aplicație



Opritor  
23290.0104

Clemă Pitbull  
ex. 23290.0052

Gheară de strângere  
ex. 23290.0101