

Bridă Pitbull 23290.0054



Descrierea produsului

Pitbull® - pentru înălțimi de montare joase, cu o forță de prindere mare și efect de fixare pe masă. O-ringul servește la ridicarea bridei în momentul eliberării

Material

Corp

- Oțel, călit

Șurub

- Oțel tratat termic, călit

O-ring

- NBR

Desen

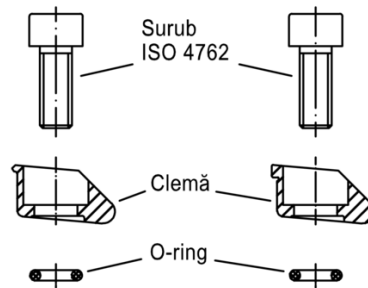
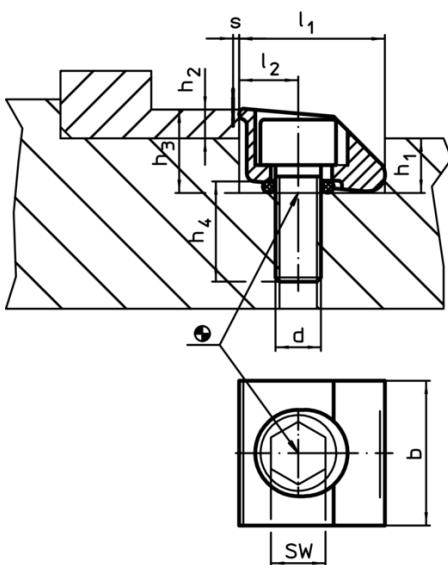


Figura 1

Figura 2

Informații comandă

d	b	Dimensiuni						Distanța prindere s	SW	Forța de strângere max.	Moment strângere max.	Temperatură		RoHS	REACH	Ref. Nr.	
		l ₁ H9	l ₂	h ₁	h ₂ min.	h ₃ ~	h ₄ ~					min.	max.				
[mm]												[°C]		[g]			
cu cant ascuțit – figura 1																	
M6	19,1	19,05	7,6	7,1	3,8	10,9	11	0,6	5	3,8	17	-30	80	22	Reclamație- RoHS	nu conține materiale SVHC	23290.0054

Exemplu de aplicație

