

Bridă Pitbull 23290.0056



Descrierea produsului

Pitbull® - pentru înălțimi de montare joase, cu o forță de prindere mare și efect de fixare pe masă. O-ringul servește la ridicarea bridei în momentul eliberării

Material

Corp

- Oțel, călit

Șurub

- Oțel tratat termic, călit

O-ring

- NBR

Desen

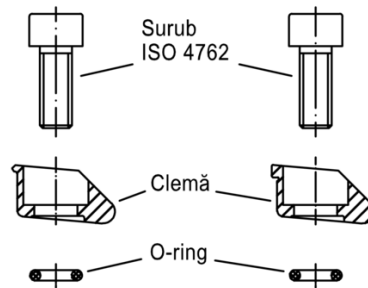
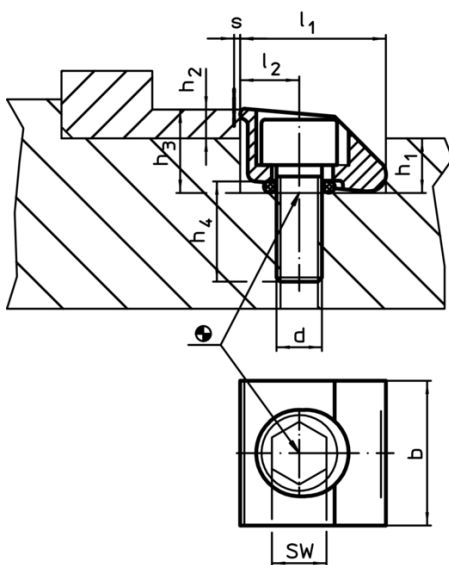


Figura 1

Figura 2

Informații comandă

d	b	Dimensiuni						Distanța prindere s	SW	Forța de strângere max.	Moment strângere max.	Temperatură		RoHS	REACH	Ref. Nr.	
		l ₁ H9	l ₂	h ₁	h ₂ min.	h ₃ ~	h ₄ ~					min.	max.				
cu cant ascuțit – figura 1																	
[mm]	[mm]	[mm]	[mm]	[mm]	[mm]	[mm]	[mm]	[mm]	[kN]	[Nm]	[°C]	[g]					
M10	25,4	25,4	10,2	11,4	6,4	17,8	17	1,2	8	15	80	-30	80	66	Reclamație- RoHS	nu conține materiale SVHC	23290.0056

Exemplu de aplicație

