

Bridă Pitbull 23290.0058



Descrierea produsului

Pitbull® - pentru înălțimi de montare joase, cu o forță de prindere mare și efect de fixare pe masă. O-ringul servește la ridicarea bridei în momentul eliberării

Material

Corp

- Oțel, călit

Șurub

- Oțel tratat termic, călit

O-ring

- NBR

Desen

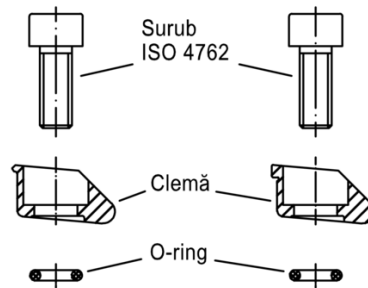
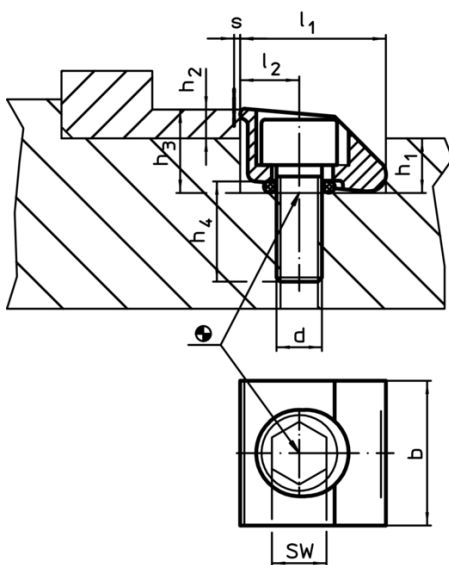


Figura 1

Figura 2

Informații comandă

d	b	Dimensiuni						Distanța prindere s	SW	Forța de strângere max.	Moment strângere max.	Temperatură		RoHS	REACH	Ref. Nr.	
		l_1 H9	l_2	h_1	h_2 min.	h_3 ~	h_4 ~					min.	max.				
[mm]																	
cu cant ascuțit – figura 1																	
M12	38,1	38,1	15,2	16,3	9,5	25,8	21	1,9	10	20,8	140	-30	80	195	Reclamație- RoHS	nu conține materiale SVHC	23290.0058

Exemplu de aplicație

