

Bridă Pitbull 23290.0062



Descrierea produsului

Pitbull® - pentru înălțimi de montare joase, cu o forță de prindere mare și efect de fixare pe masă. O-ringul servește la ridicarea bridei în momentul eliberării

Material

Corp

- Oțel, călit

Șurub

- Oțel tratat termic, călit

O-ring

- NBR

Desen

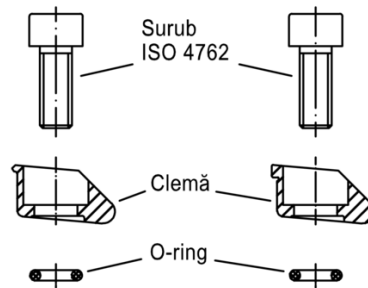
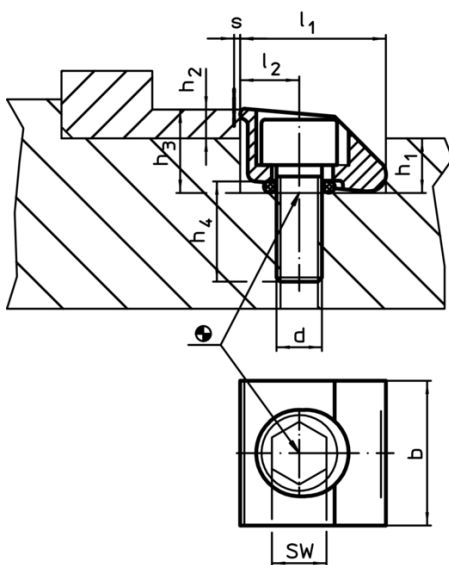


Figura 1

Figura 2

Informații comandă

Dimensiuni				Distanța prindere s	SW	Forța de strângere max.	Moment strângere max.	Temperatură		RoHS	REACH	Ref. Nr.					
d	b	l ₁ H9	l ₂					h ₁	h ₂ min.				h ₃ ~	h ₄ ~	min.	max.	
[mm]												[°C]	[g]				
muchie teșită – figura 2																	
M4	12,7	12,7	5,1	4,8	2,6	7,4	8	0,4	3	2,6	6	-30	80	6,2	Reclamație- RoHS	nu conține materiale SVHC	23290.0062

Exemplu de aplicație

