

## Bridă Pitbull 23290.0068



### Descrierea produsului

Pitbull® - pentru înălțimi de montare joase, cu o forță de prindere mare și efect de fixare pe masă. O-ringul servește la ridicarea bridei în momentul eliberării

### Material

#### Corp

- Oțel, călit

#### Șurub

- Oțel tratat termic, călit

#### O-ring

- NBR

### Desen

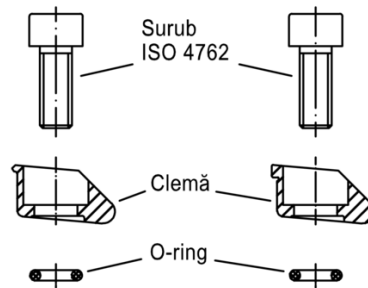
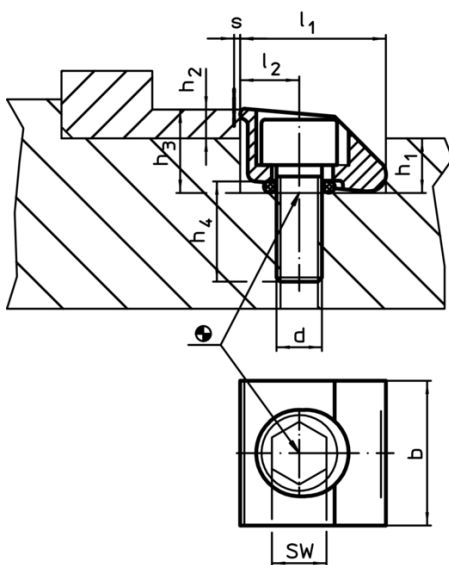


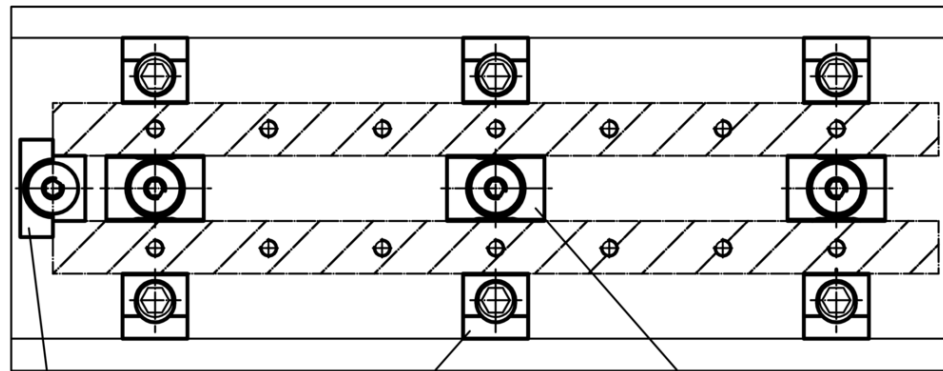
Figura 1

Figura 2

### Informații comandă

d	b	Dimensiuni						Distanța prindere s	SW	Forța de strângere max.	Moment strângere max.	Temperatură		RoHS	REACH	Ref. Nr.	
		l <sub>1</sub> H9	l <sub>2</sub>	h <sub>1</sub>	h <sub>2</sub> min.	h <sub>3</sub> ~	h <sub>4</sub> ~					min.	max.				
muchie teșită – figura 2																	
M12	38,1	38,1	15,2	16,3	9,5	25,8	21	1,9	10	22	140	-30	80	201	Reclamație- RoHS	nu conține materiale SVHC	23290.0068

Exemplu de aplicație



Opritor  
23290.0104

Clemă Pitbull  
ex. 23290.0052

Gheară de strângere  
ex. 23290.0101