

Bride de prindere și fixare, rugozitate mică

23220.0085



Descrierea produsului

Suportul este utilizat pentru a **susține** punctele de prindere de pe componentelor. Beneficiile bridei sunt:

- Susținerea componentelor instabile fără deformare
- Evitarea vibrațiilor în timpul prelucrărilor
- Construcție compactă, joasă
- Suport nervuri, borduri și verigi pentru susținerea componentelor fixate
- Suport fără deformare a pieselor neprelucrate
- Manipulare ușoară
- Este posibilă și prinderea în afara piesei de lucru cu ajutorul unor pârgii de fixare.

Material

Mâner

- Zinc turnat

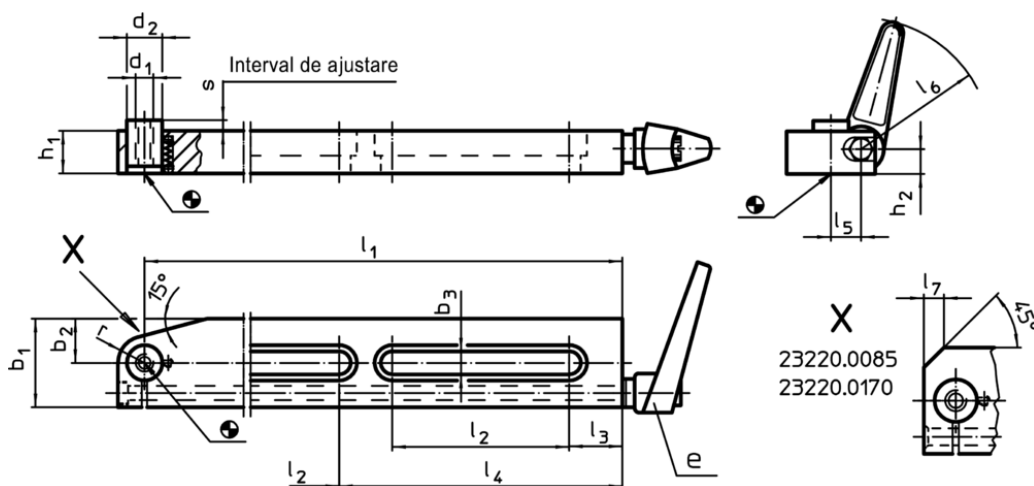
Clemă

- Oțel, călit, brunat, șlefuit

Operații

1. Prin eliberarea mânerului, bolțul intră în contact cu piesa cu forța arcului moale.
2. Cu ajutorul mânerului bolțul va fi blocat în această poziție.
3. După ce scoateți piesa, eliberați mânerul; apoi reasezați bolțul și refixați cu mânerul. Înălțimea suportului poate fi ajustată cu ajutorul unor pini filetați în gaura filetată din corpul suportului.

Desen



Mărimile 8,5 x 75, 13 x 150 și 17 x 170 au o singură fantă.

Informații comandă

Dimensiuni													Cursă	Sarcină max.	e	RoHS	REACH	Ref. Nr.	
b ₃	l ₁	l ₂	l ₃	l ₅	l ₆	l ₇	b ₁	b ₂	d ₁	d ₂	h ₁	h ₂	s	[kN]	[mm]	[g]			
[mm]													[mm]						
8,5	75	35	13	13	62	5	30	10	M8	13	19,5	11,5	3	0,5	24400.0311	342	Reclamație-RoHS	conține materiale SVHC >0.1% w/w	23220.0085

Exemplu de aplicație

