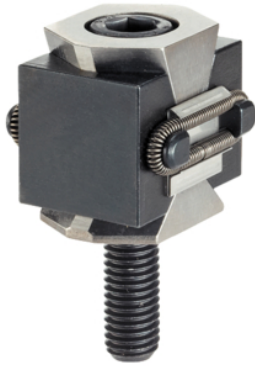


## Dispozitive conice de fixare

23250.0146



### Descrierea produsului

Dispozitivele conice de fixare sunt deosebit de potrivite pentru fixări multiple orizontale și verticale. Dispozitivele conice de fixare sunt compacte în construcție și, permit fixarea fără interferențe geometrice.

### Material

#### Corp

- Oțel pentru scule, călit, lucios

#### Șurub

- Oțel tratat termic, cu revenire, calitatea 12.9

#### Arc

- Sârmă din oțel pentru arcuri

#### Fălci de fixare

- Oțel pentru scule, călit, șlefuit și brunat

### Asamblare

Poate fi montat într-o gaură filetată sau cu piulițe T pentru o fixare orizontală sau verticală.

### Operații

Prin inserarea capului de cheie, șurubul mută cele două mandrine în afară și împing piesele contra unui opritor fix. Utilizarea conului dublu permite obținerea unei forțe de prindere suplimentare pe verticală. Cursa unităților de prindere cu M 5 = ±0,5, M 8 = ±0,5, M 12 = ±1 și M 16 = ±1,5. Se poate monta într-un orificiu filetat sau cu piulițe canal T EH 23010. pentru strângeri multiple pe orizontală sau pe verticală.

### Mai multe informații

### Referințe

Mai multe tipuri de dispozitive conice de fixare găsiți la capitolul "Bride de fixare multiple".

### Accesorii

Piulițele T EH 23010. trebuie comandate separat.

### Produse asociate

- Piuliță pentru canal T, DIN 508
- Carcase, pentru dispozitive conice de fixare
- Dispozitive conice de fixare, plat / cu striații, M8
- Dispozitive conice de fixare, plat / cu striații, M12
- Dispozitive conice de fixare, cu filet, M12

### Desen

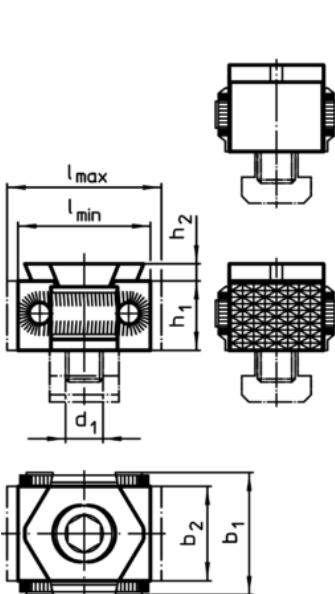


Figura 1

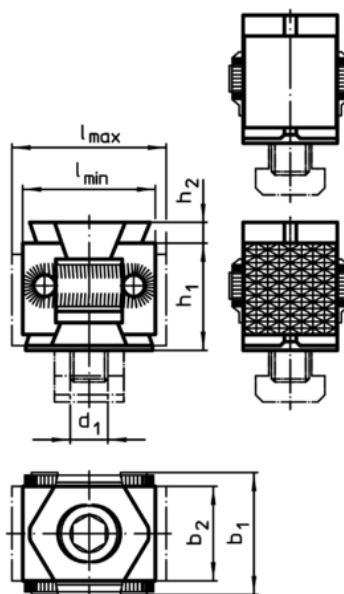


Figura 2

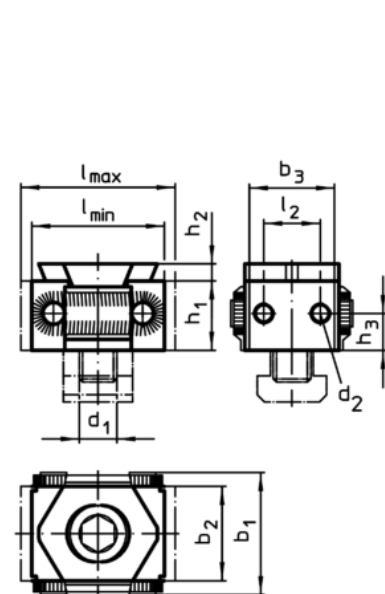



Figura 3

Informații comandă

d <sub>1</sub>	Dimensiuni					Forța de strângere max. [kN]	Moment strângere max. [Nm]	 [g]	RoHS	REACH	Ref. Nr.
	l	b <sub>1</sub>	b <sub>2</sub>	h <sub>1</sub>	h <sub>2</sub>						
con dublu, fălci de prindere plane, ambele fețe – figura 2											
M16	58 – 66	56	42	50	5	80	210	895	Reclamație- RoHS	nu conține materiale SVHC	23250.0146

Exemplu de aplicație

