

## Clemă dublă 23251.0008



### Descrierea produsului

Prin strângerea șurubului cu cap înecat, cele două fălci se deplasează și apasă piesa înspre opritoare.

### Material

#### Corp

- Aluminiu Al

#### Ic

- Oțel cementat, brunat

#### Șurub

- oțel

### Asamblare

Poate fi montat într-o gaură filetată sau cu piulițe T pentru o fixare orizontală sau verticală.

### Mai multe informații

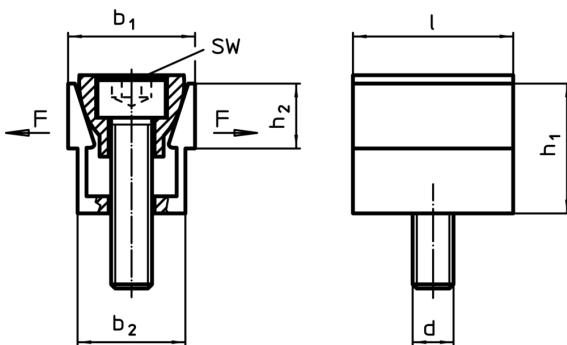
### Accesorii

Piulițele T EH 23010. trebuie comandate separat.

### Produse asociate

- Piuliță pentru canal T, DIN 508

### Desen



### Informații comandă

b <sub>1</sub>	b <sub>1</sub> max. spațiu	Dimensiuni			l	d	SW	Forța de strângere max. [kN]	Moment strângere max. [Nm]	[g]	RoHS	REACH	Ref. Nr.
		b <sub>2</sub>	h <sub>1</sub>	h <sub>2</sub>									
24,8	26,9	20,8	25,9	12,7	31,7	M8	6	8,9	14,5	87	Reclamație- RoHS	nu conține materiale SVHC	23251.0008

### Exemplu de aplicație

