

Clemă dublă 23251.0012



Descrierea produsului

Prin strângerea șurubului cu cap înecat, cele două fălci se deplasează și apasă piesa înspre opritoare.

Material

Corp

- Aluminiu Al

Ic

- Oțel cementat, brunat

Șurub

- oțel

Asamblare

Poate fi montat într-o gaură filetată sau cu piulițe T pentru o fixare orizontală sau verticală.

Mai multe informații

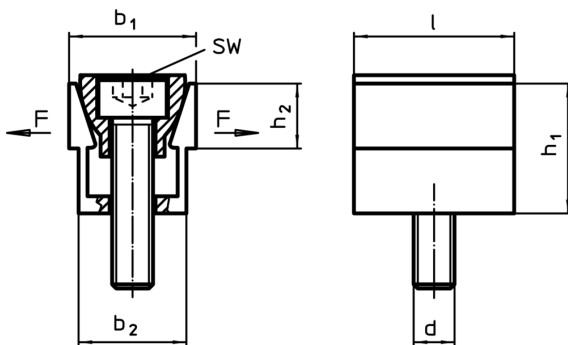
Accesorii

Piulițele T EH 23010. trebuie comandate separat.

Produce asociate

- Piuliță pentru canal T, DIN 508

Desen



Informații comandă

b ₁		Dimensiuni				SW	Forța de strângere max.	Moment strângere max.	█	RoHS	REACH	Ref. Nr.	
b ₁	b ₁ max. spațiu	b ₂	h ₁	h ₂	l	d							
		[mm]					[kN]	[Nm]	[g]				
37,3	39,9	30,8	38,6	19	47,6	M12	10	15,6	38,4	280	Reclamație- RoHS	nu conține materiale SVHC	23251.0012

Exemplu de aplicație

