

Clemă dublă 23251.0016



Descrierea produsului

Prin strângerea șurubului cu cap înecat, cele două fălci se deplasează și apasă piesa înspre opritoare.

Material

Corp

- Aluminiu Al

Ic

- Oțel cementat, brunat

Șurub

- oțel

Asamblare

Poate fi montat într-o gaură filetată sau cu piulițe T pentru o fixare orizontală sau verticală.

Mai multe informații

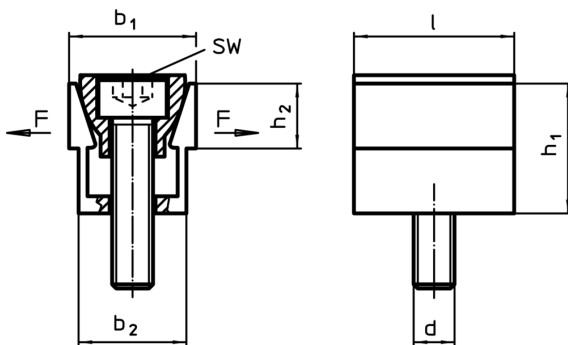
Accesorii

Piulițele T EH 23010. trebuie comandate separat.

Produce asociate

- Piuliță pentru canal T, DIN 508

Desen



Informații comandă

b ₁	b ₁ max. spațiu	Dimensiuni				l	d	SW	Forța de strângere max.	Moment strângere max.	Reclamație- RoHS	REACH	Ref. Nr.
		b ₂	h ₁	h ₂	[mm]								
49,7	53	41,2	51,5	25,4	63,5	M16	14	26,7	74,6	700	Reclamație- RoHS	nu conține materiale SVHC	23251.0016

Exemplu de aplicație

