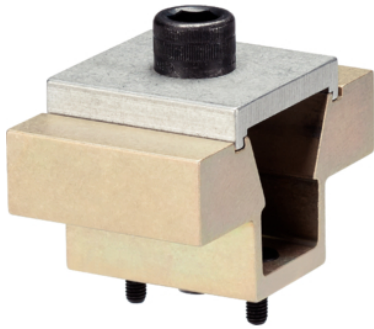


Clemă dublă • bacuri prelucrabile 23251.0106



Descrierea produsului

Prin strângerea șurubului cu cap înecat, cele două fălci se deplasează și apasă piesa înspre opritoare.

Fălciile pot fi prelucrate pentru a obține conturul piesei. Placa de blocare este necesară doar pentru prelucrarea fălciilor, nu și pentru prinderea piesei de lucru.

Material

Corp

- Aluminiu Al

Ic

- Oțel cementat, brunat

Șurub

- oțel

Placă de fixare

- Aluminiu Al

Asamblare

Poate fi montat într-o gaură filetată sau cu piulițe T pentru o fixare orizontală sau verticală.

Mai multe informații

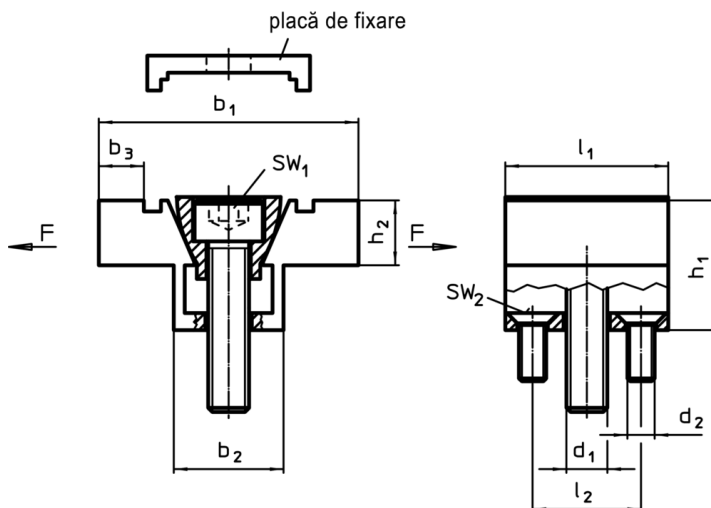
Accesorii

Piulițele T EH 23010. trebuie comandate separat.

Produse asociate

- Piuliță pentru canal T, DIN 508

Desen



Informații comandă

Dimensiuni										SW ₁	SW ₂	Forța de strângere max. [kN]	Moment strângere max. [Nm]	RoHS	REACH	Ref. Nr.
b ₁	b ₂	b ₃ ¹⁾	h ₁	h ₂	l ₁	l ₂	d ₁	d ₂	[mm]	[mm]						
38,1	16,1	6,6	19,1	9,4	23,9	15,9	M6	M4	5	2,5	6,7	14,3	67	Reclamație-RoHS	nu conține materiale SVHC	23251.0106

¹⁾ mărimi de prelucrare

Exemplu de aplicație

