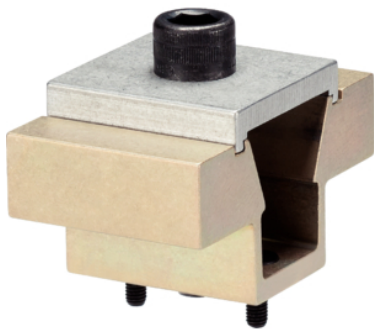


## Clemă dublă • bacuri prelucrabile 23251.0108



### Descrierea produsului

Prin strângerea șurubului cu cap înecat, cele două fălci se deplasează și apasă piesa înspre opritoare.

Fălciile pot fi prelucrate pentru a obține conturul piesei. Placa de blocare este necesară doar pentru prelucrarea fălciilor, nu și pentru prinderea piesei de lucru.

### Material

#### Corp

- Aluminiu Al

#### Ic

- Oțel cementat, brunat

#### Șurub

- oțel

#### Placă de fixare

- Aluminiu Al

### Asamblare

Poate fi montat într-o gaură filetată sau cu piulițe T pentru o fixare orizontală sau verticală.

### Mai multe informații

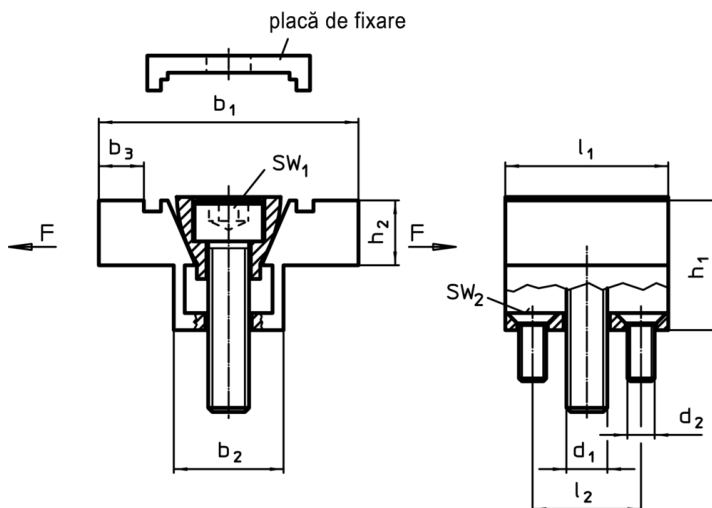
### Accesorii

Piulițele T EH 23010, trebuie comandate separat.

### Produse asociate

- Piuliță pentru canal T, DIN 508

### Desen



### Informații comandă

b <sub>1</sub>	b <sub>2</sub>	b <sub>3</sub> <sup>1)</sup>	Dimensiuni						SW <sub>1</sub>	SW <sub>2</sub>	Forța de strângere max. [kN]	Moment strângere max. [Nm]	[g]	RoHS	REACH	Ref. Nr.
			h <sub>1</sub>	h <sub>2</sub>	l <sub>1</sub>	l <sub>2</sub>	d <sub>1</sub>	d <sub>2</sub>								
50,8	20,8	9,9	25,4	12,7	31,8	20,6	M8	M4	6	2,5	8,9	14,5	128	Reclamație-RoHS	nu conține materiale SVHC	23251.0108

<sup>1)</sup> mărimi de prelucrare

Exemplu de aplicație

