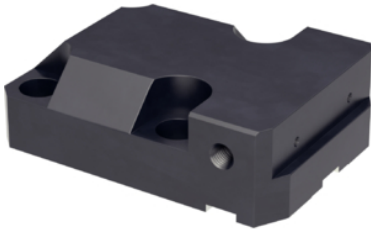


Împingătoare 23231.0011

Descrierea produsului



Menghina de prindere este un modul compact și solid, cu acțiune orizontală a forței de prindere, acționată de un șurub robust.

- Forță de prindere până la max. 80 kN
- Cursă 25 mm pentru șurubul SW 36
- Fixarea se face cu ajutorul a 4 șuruburi M 24, calitate 8.8 (forța de strângere 600 Nm) cu distanța între găuri 100 x 100 mm
- Sunt disponibile pastilele interschimbabile 23231.0020 - .0033

Material

- Oțel, călit, șlefuit

Mai multe informații

Produse asociate

- Fălci standard, pentru menghine
- Fălci interschimbabile, pentru menghine, cu efect de împingere
- Împingătoare, cu falcă mobilă
- Împingătoare, cu falcă fixă
- Împingătoare, cu falcă detașabilă, moale
- Împingătoare, cu falcă detașabilă, cu striții/netedă

Desen

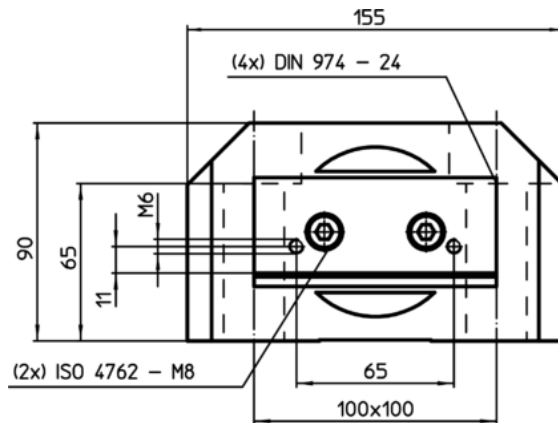


Figura 1

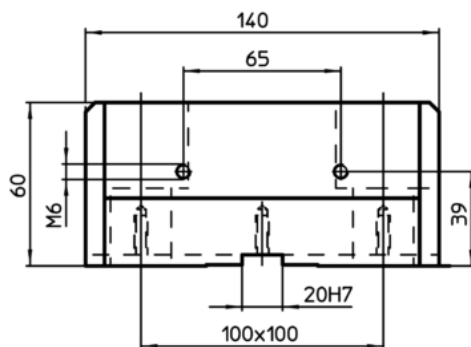
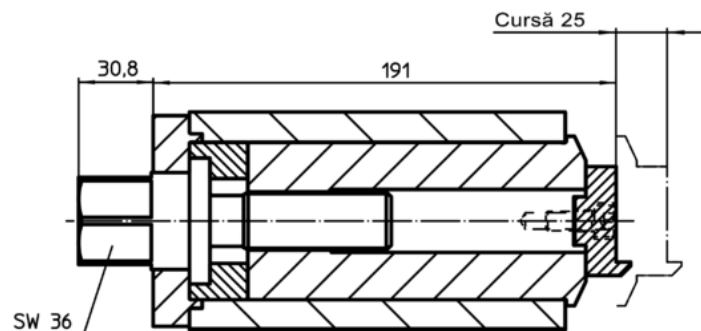
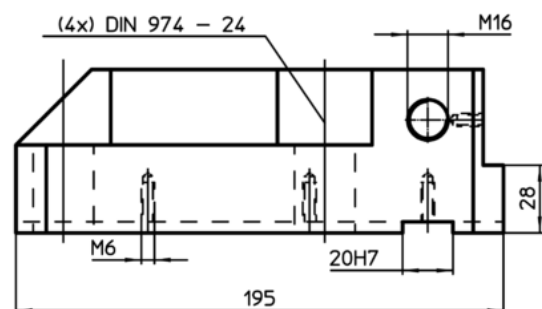



Figura 2



Informații comandă

 [kg]	RoHS	REACH	Ref. Nr.
cu falcă fixă – figura 2			
10	Reclamație- RoHS	nu conține materiale SVHC	23231.0011

Exemplu de aplicație

