

## Fălci standard • pentru menghine

23231.0021

### Descrierea produsului



#### Material

**Piston**

- Oțel tratat termic, călit prin inducție

**Falcă**

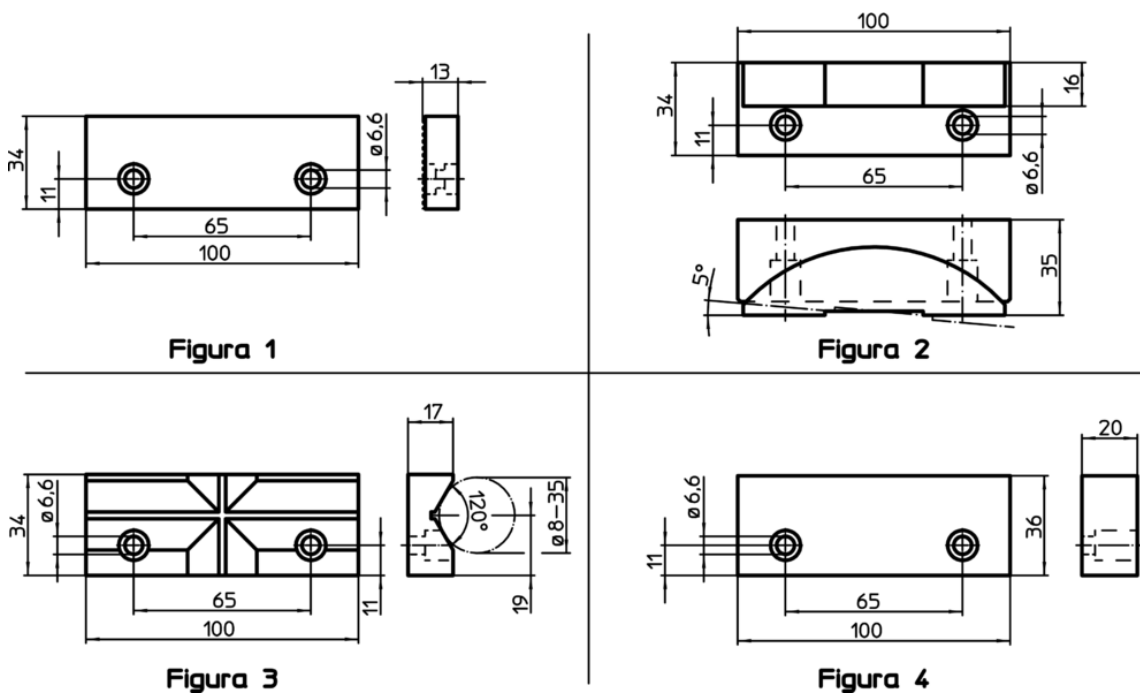
- Oțel cementat, călit

#### Mai multe informații


#### Note

Se livrează împreună cu șuruburile de strângere.

### Desen



### Informații comandă

Mărime nominală [mm]	 [g]	RoHS	REACH	Ref. Nr.
100	810	Reclamație- RoHS	nu conține materiale SVHC	23231.0021