

Fălci interschimbabile · pentru menghine, cu efect de împingere

23231.0033

Descrierea produsului



Material

Rolă

- Oțel prelucrat la rece, călit

Falcă

- Oțel tratat, călit

Asamblare

Suportul (figura 1) se fixează pe adaptorul menghinei cu șuruburi standard care se livrează împreună cu suportul. Pastilele interschimbabile - fixate cu 2 magneți permanenți - se pot monta sau înlocuii cu o sculă de mână.

Instrucțiuni de asamblare- / dezasamblare:

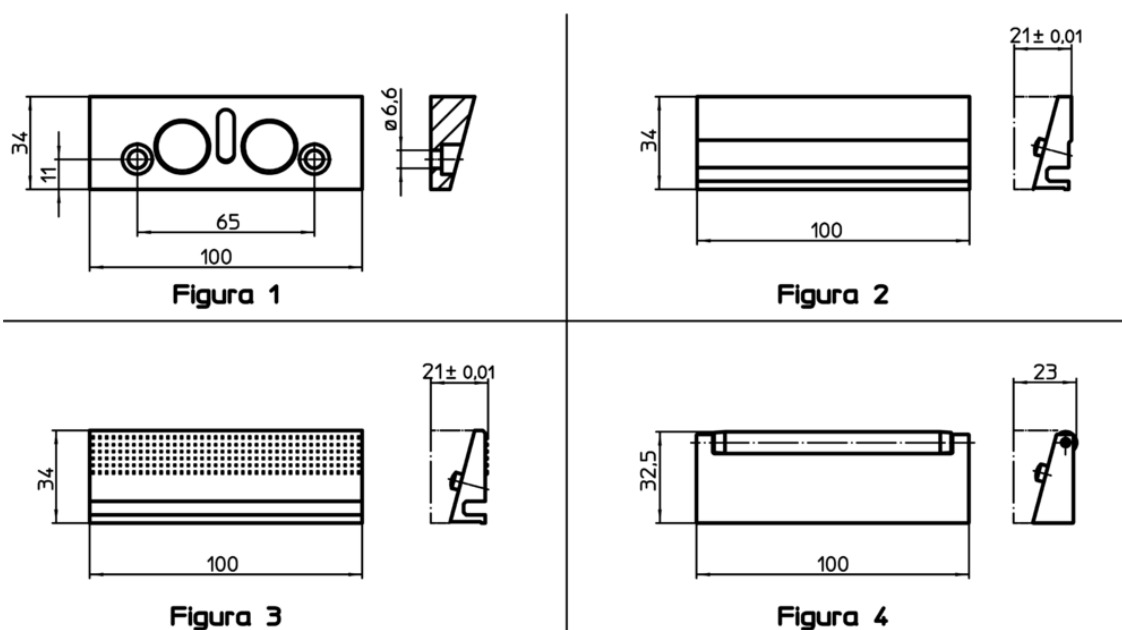
1. Împingeți de pastilă în sus până când știfturile de centrare sar din locașul lor
2. Pentru dezasamblare se balansează pastila stânga/dreapta.
3. Acum pastilele se pot monta.

Mai multe informații

Note

Se livrează împreună cu șuruburile de strângere.

Desen



Informații comandă

Mărime nominală [mm]	[g]	RoHS	REACH	Ref. Nr.
100	313	Reclamație- RoHS	nu conține materiale SVHC	23231.0033

Exemplu de aplicație

