

Cleme de tragere împingere

23229.0010

Descrierea produsului

Brida se pretează pentru poziționarea ușoară și sigură pieselor sau a componentelor primare de la dispozitive.

Ca o clemă de împingere/tragere, fiind filetata pe ambele părți, permite fixarea unor elemente care se adaptează piesei, de ex. prisme, știfturi de fixare, suporturi articulate.



Material

Bolțuri

- Oțel, brunat

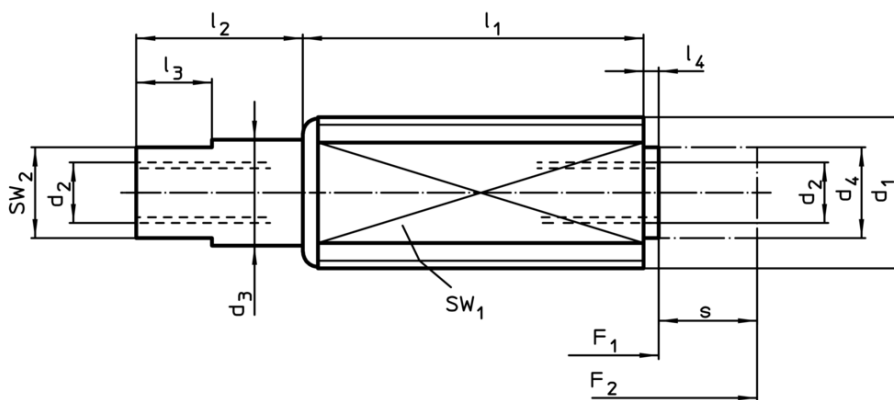
Corp

- Oțel, zincat

Arc

- Oțel inoxidabil 1.4310

Desen



Informații comandă

d ₁	d ₂	Dimensiuni							Cursă s ~ [mm]	SW		Forța arcului		Reclamație- RoHS	REACH	Ref. Nr.
		d ₃	d ₄	l ₁	l ₂	l ₃	l ₄	SW ₁		SW ₂	F ₁	F ₂				
		[mm]									[N]					
M12	M4 x 8	7	6	18,5	7	5	1,5	6	10	6	5	20	8,7	Reclamație- RoHS	conține materiale SVHC >0.1% w/w	23229.0010

Exemplu de aplicație

