

Cleme de tragere împingere

23229.0020

Descrierea produsului

Brida se pretează pentru poziționarea ușoară și sigură pieselor sau a componentelor primare de la dispozitive.

Ca o clemă de împingere/tragere, fiind filetata pe ambele părți, permite fixarea unor elemente care se adaptează piesei, de ex. prisme, știfturi de fixare, suporturi articulate.



Material

Bolțuri

- Oțel, brunat

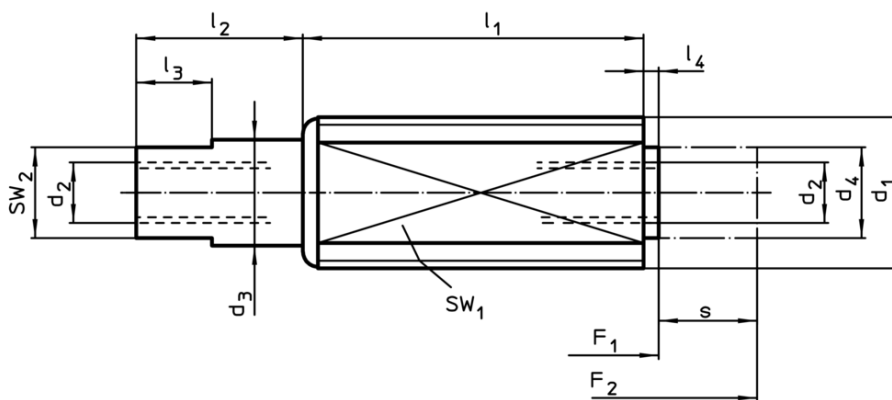
Corp

- Oțel, zincat

Arc

- Oțel inoxidabil 1.4310

Desen



Informații comandă

d ₁	d ₂	Dimensiuni						Cursă s ~ [mm]	SW		Forța arcului		Reclamație- RoHS	REACH	Ref. Nr.
		d ₃	d ₄	l ₁ -1	l ₂ ±0,5	l ₃	l ₄ -0,5		SW ₁	SW ₂	F ₁ ~	F ₂ ~			
Forța arcului standard															
M12	M4 x 8	7	6	11	4,5	5	1,5	3	10	6	10	45	5,3	conține materiale SVHC >0.1% w/w	23229.0020

Exemplu de aplicație

