

## Cleme de tragere împingere

23229.0045

### Descrierea produsului

Brida se pretează pentru poziționarea ușoară și sigură pieselor sau a componentelor primare de la dispozitive.

Ca o clemă de împingere/tragere, fiind filetata pe ambele părți, permite fixarea unor elemente care se adaptează piesei, de ex. prisme, știfturi de fixare, suporturi articulate.



### Material

#### Bolțuri

- Oțel, brunat

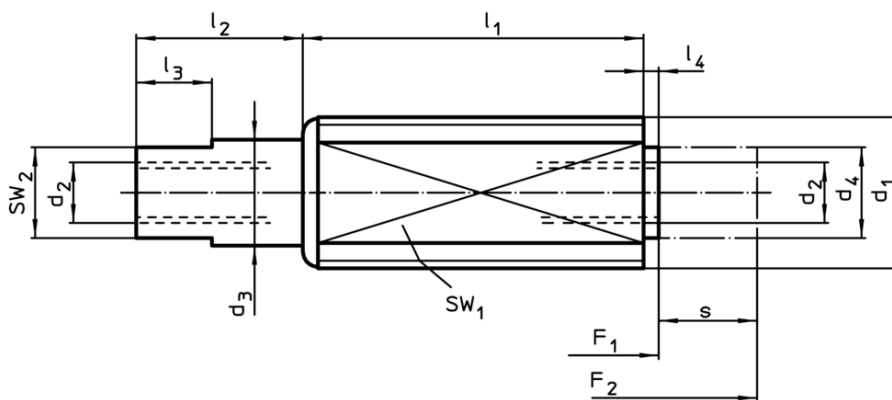
#### Corp

- Oțel, zincat

#### Arc

- Oțel inoxidabil 1.4310

### Desen



### Informații comandă

d <sub>1</sub>	d <sub>2</sub>	Dimensiuni						Cursă s ~ [mm]	SW		Forța arcului		Reclamație- RoHS	REACH	Ref. Nr.
		d <sub>3</sub>	d <sub>4</sub>	l <sub>1</sub>	l <sub>2</sub>	l <sub>3</sub>	l <sub>4</sub>		SW <sub>1</sub>	SW <sub>2</sub>	F <sub>1</sub>	F <sub>2</sub>			
		[mm]						[mm]		[N]		[g]			
M12	M4 x 8	7	6	26	11	5	1,5	8	10	6	20	90	14	conține materiale SVHC >0.1% w/w	23229.0045

### Exemplu de aplicație

