

Cleme de tragere împingere

23229.0055

Descrierea produsului

Brida se pretează pentru poziționarea ușoară și sigură pieselor sau a componentelor primare de la dispozitive.

Ca o clemă de împingere/tragere, fiind filetata pe ambele părți, permite fixarea unor elemente care se adaptează piesei, de ex. prisme, știfturi de fixare, suporturi articulate.



Material

Bolțuri

- Oțel, brunat

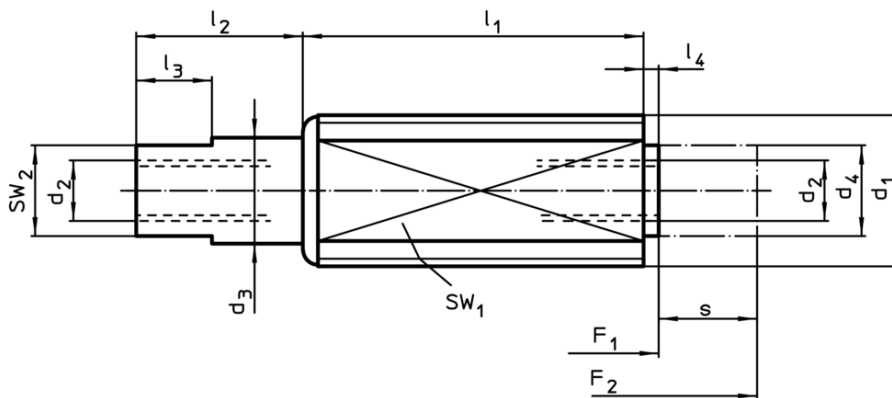
Corp

- Oțel, zincat

Arc

- Oțel inoxidabil 1.4310

Desen



Informații comandă

d ₁	d ₂	Dimensiuni				l ₁ -1	l ₂ ±0,5	l ₃	l ₄ -0,5	Cursă s ~ [mm]	SW		Forța arcului		Reclamație- RoHS	REACH	Ref. Nr.
		SW ₁	SW ₂	F ₁ ~ [N]	F ₂ ~ [N]												
M18 x 1,5	M6 x 12	11	10	31,5	11,5	6	2	7	16	9	30	120	42	conține materiale SVHC >0.1% w/w	23229.0055		

Exemplu de aplicație

