

Cleme de tragere împingere

23229.0060

Descrierea produsului

Brida se pretează pentru poziționarea ușoară și sigură pieselor sau a componentelor primare de la dispozitive.

Ca o clemă de împingere/tragere, fiind filetata pe ambele părți, permite fixarea unor elemente care se adaptează piesei, de ex. prisme, știfturi de fixare, suporturi articulate.



Material

Bolțuri

- Oțel, brunat

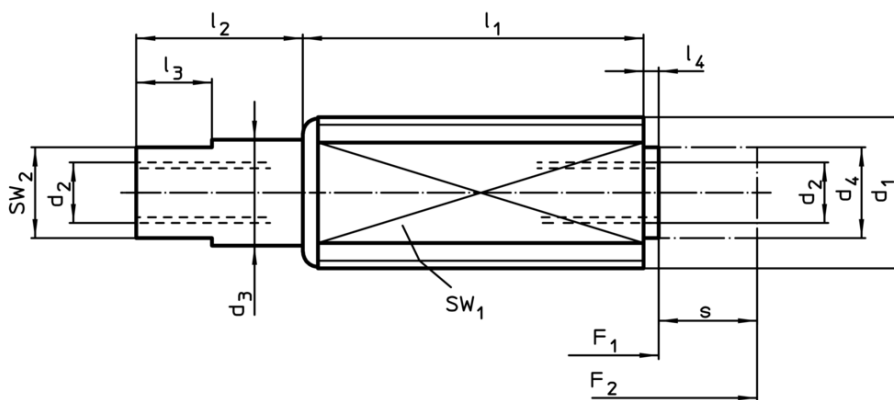
Corp

- Oțel, zincat

Arc

- Oțel inoxidabil 1.4310

Desen



Informații comandă

| d ₁ | d ₂ | Dimensiuni | | | | l ₁ -1 | l ₂ ±0,5 | l ₃ -0,5 | l ₄ | Cursă s ~ [mm] | SW | | Forța arcului | | Reclamație- RoHS | REACH | Ref. Nr. |
|----------------|----------------|----------------|----------------|------|------|----------------------|------------------------|------------------------|----------------|-------------------------|------|------|----------------------------|--|---------------------|-------|----------|
| | | d ₃ | d ₄ | [mm] | [mm] | | | | | | [mm] | [mm] | F ₁ ~ [N] | F ₂ ~ [N] | | | |
| M18 x 1,5 | M6 x 12 | 11 | 10 | 45 | 16 | 6 | 2 | 12,5 | 16 | 9 | 60 | 180 | 63 | conține materiale SVHC >0.1% w/w | 23229.0060 | | |

Exemplu de aplicație

