

## Plăci de bază

1000.400

### Descrierea produsului



#### Material

- Oțel, călit, acoperit

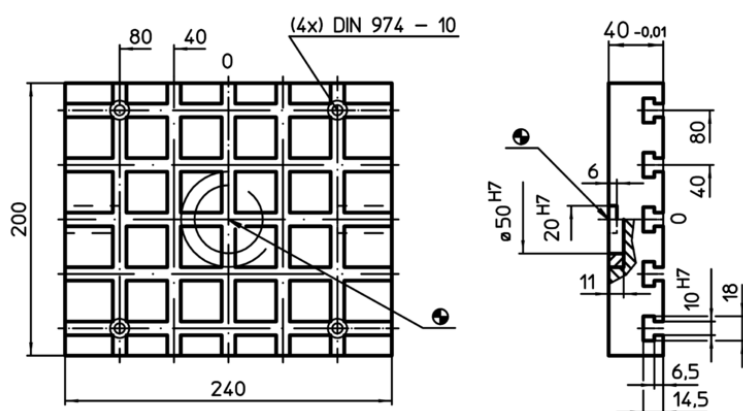
#### Mai multe informații

#### Note

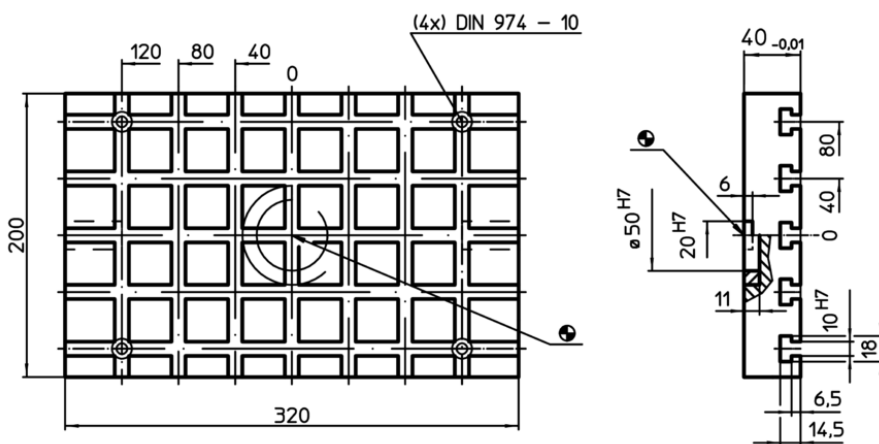
Variantă specială la cerere.

### Desen

1000.400



1000.500



Distanța între fante  $40 \pm 0,01$ .

### Informații comandă

Sistem	Dimensiuni					y [mm]	Număr de canale T	[kg]	RoHS	REACH	Ref. Nr.
	b <sub>1</sub>	b <sub>2</sub>	l <sub>1</sub>	l <sub>2</sub>	y						
V40	200	80	240	80	10	10	5 x 5	11	Reclamație RoHS	conține materiale SVHC >0.1% w/w	1000.400

Exemplu de aplicație

