

Limitatoare • pentru balamale

25160.0815



Descrierea produsului

Opritoarele sunt utilizate pentru a restricționa unghiul de pivotare al balamalei. Acționează, de asemenea, și ca amortizor.

Material

Placă de susținere

- Turnat din oțel, zincat, acoperit cu plastic, similar cu RAL 9005, negru, structură mată

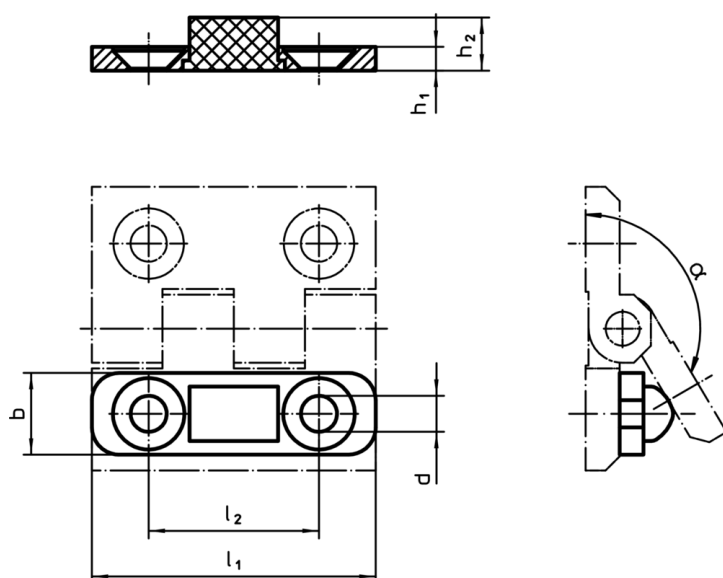
Opritor

- NBR

Asamblare

Opritorul este înșurubat pe balama.

Desen



Informații comandă

Dimensiuni						α	max.		RoHS	REACH	Ref. Nr.
l_1	h_1	b	d	h_2	l_2	$^\circ$	[°C]	[g]			
60	5	18	8,3	10,9	36	150°	120	22	Reclamație- RoHS	nu conține materiale SVHC	25160.0815