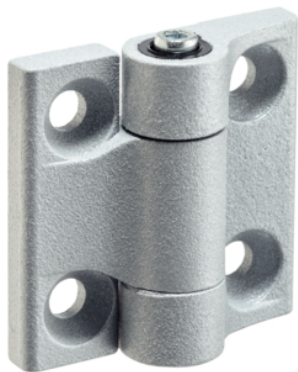


## Balamale • cu rezistență la frecare reglabilă

25160.0400



### Descrierea produsului

Balamalele se caracterizează prin construcția lor compactă și stabilă și prin capacitatea de a seta frecarea.

Designul asigură ca balamaua să nu aibă joc (nici radial, nici axial).

### Material

#### Con de fricțiune

- Termoplastice POM

#### Corp

- Zinc turnat sub presiune, plastificat, argintiu similar RAL 9006, mat structurat

#### Pinul balamalei

- Oțel, zincat prin galvanizare, pasivat

#### Piuliță

- Oțel, zincat prin galvanizare, pasivat

### Asamblare

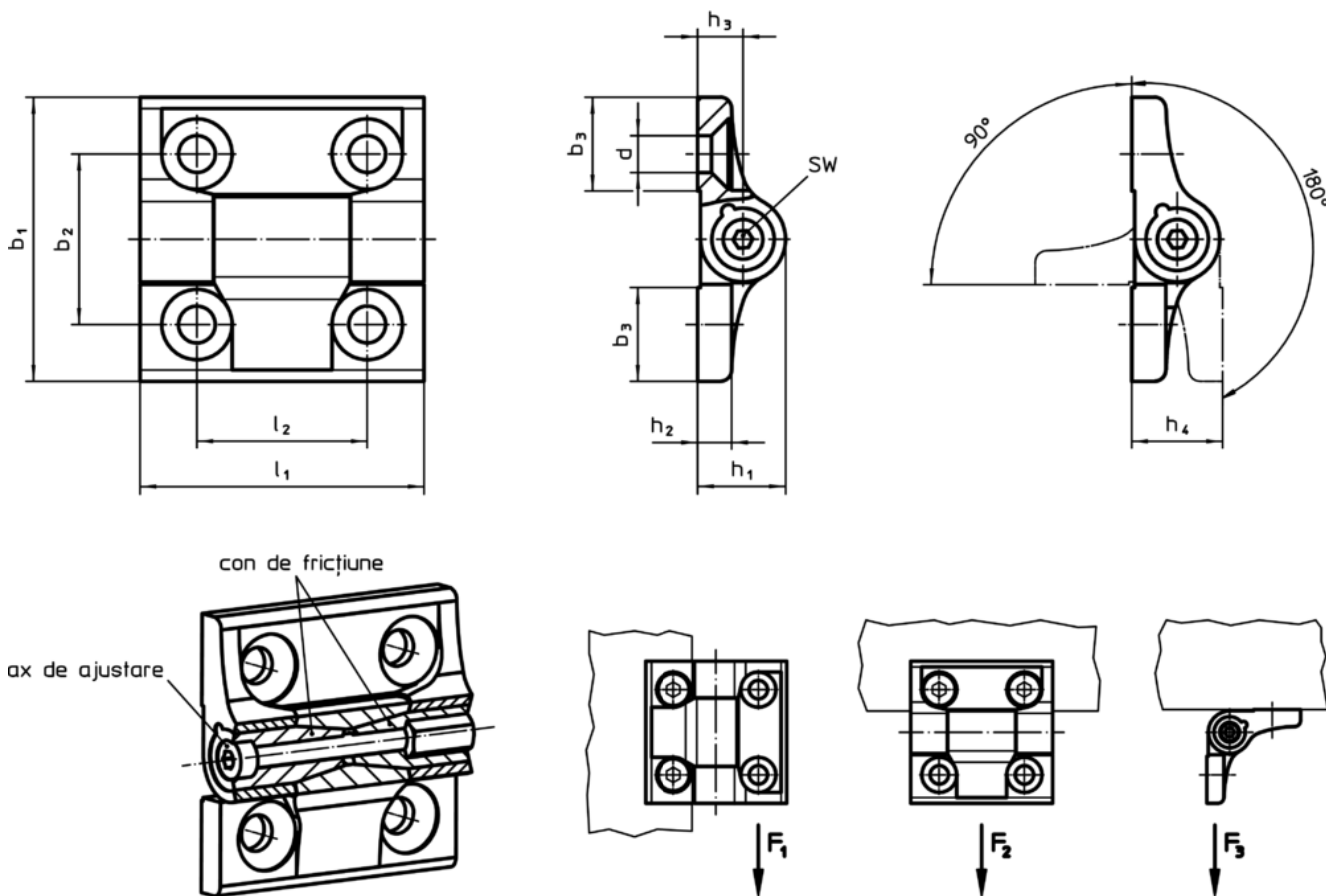
Instalarea balamalei. Ușurința de pivotare a balamalei poate fi apoi reglată prin strângerea sau slăbirea știftului balamalei. Aceasta permite aplicarea unui cuplu de frânare constant pe întreaga zonă de pivotare.

### Mai multe informații

### Produse asociate

- Păci distanțiere, pentru balamale
- Plăci cu filet, pentru balamale
- Limitatoare, pentru balamale

### Desen



Informații comandă

Dimensiuni											SW	Sarcină max.			Pinul balamalei		max.	Reclamație- RoHS	REACH	Ref. Nr.	
b <sub>1</sub>	b <sub>2</sub>	b <sub>3</sub>	d	h <sub>1</sub>	h <sub>2</sub>	h <sub>3</sub>	h <sub>4</sub>	l <sub>1</sub>	l <sub>2</sub>			Capacitatea radială a rulmentului F <sub>1</sub> max.	Capacitate axială a rulmentului F <sub>2</sub> max.	Sarcină max. F <sub>3</sub> max.	Moment strângere max.	Cuplul					[°C]
[mm]											[mm]	[kN]			[Nm]		[°C]	[g]			
argintiu																					
40	25	13	5,3	13,5	5	7	14	40	25	2,5	2,4	1,2	1,5	0,5	2	80	55	Reclamație- RoHS	conține materiale SVHC >0.1% w/w	25160.0400	