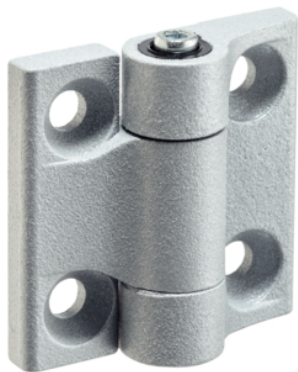


Balamale • cu rezistență la frecare reglabilă

25160.0410



Descrierea produsului

Balamalele se caracterizează prin construcția lor compactă și stabilă și prin capacitatea de a seta frecarea.

Designul asigură ca balamaua să nu aibă joc (nici radial, nici axial).

Material

Con de fricțiune

- Termoplastice POM

Corp

- Zinc turnat sub presiune, plastificat, argintiu similar RAL 9006, mat structurat

Pinul balamalei

- Oțel, zincat prin galvanizare, pasivat

Piuliță

- Oțel, zincat prin galvanizare, pasivat

Asamblare

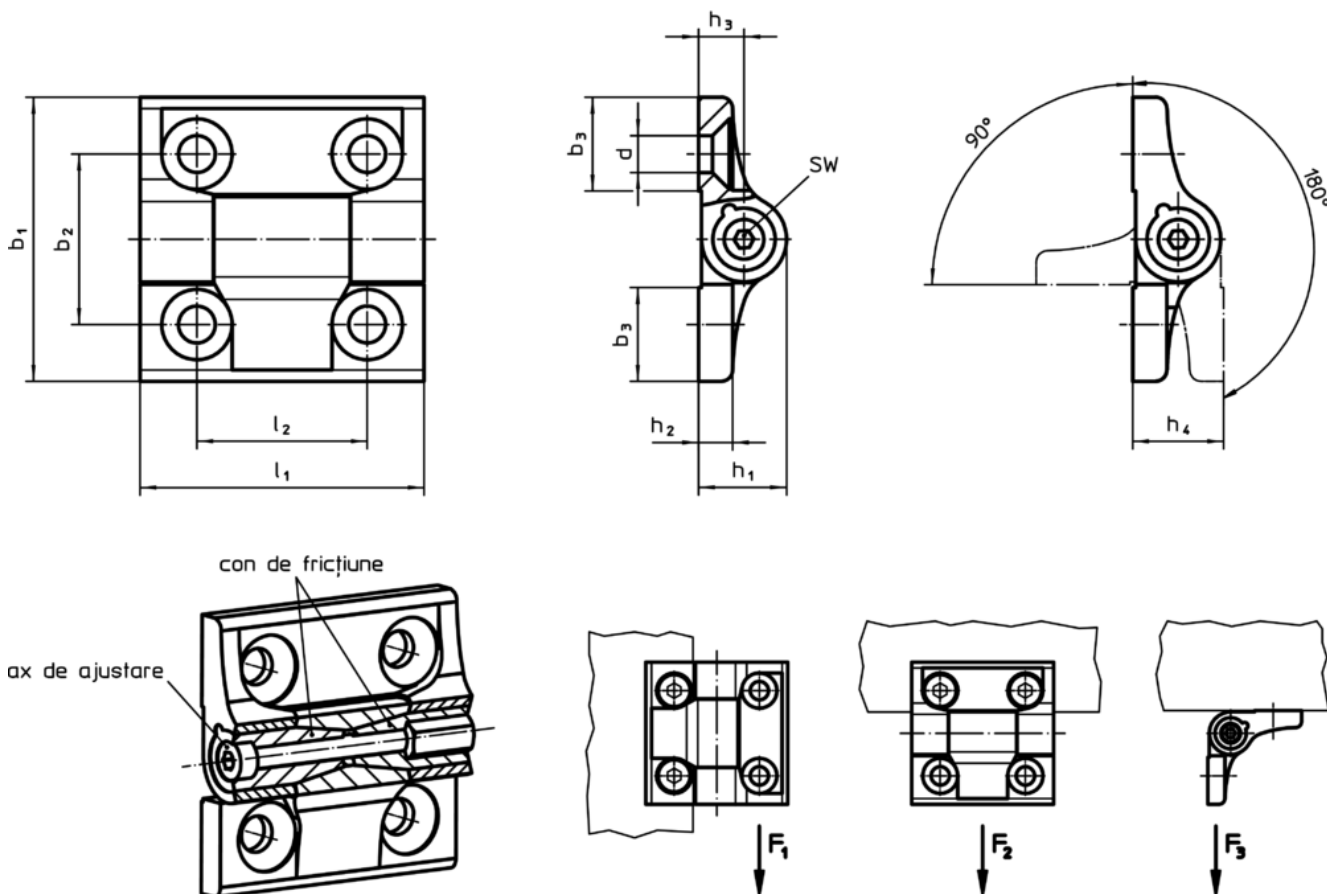
Instalarea balamalei. Ușurința de pivotare a balamalei poate fi apoi reglată prin strângerea sau slăbirea știftului balamalei. Aceasta permite aplicarea unui cuplu de frânare constant pe întreaga zonă de pivotare.

Mai multe informații

Produse asociate

- Păci distanțiere, pentru balamale
- Plăci cu filet, pentru balamale
- Limitatoare, pentru balamale

Desen



Informații comandă

Dimensiuni											SW	Sarcină max.			Pinul balamalei		max.	RoHS	REACH	Ref. Nr.
b ₁	b ₂	b ₃	d	h ₁	h ₂	h ₃	h ₄	l ₁	l ₂		Capacitatea radială a rulmentului F ₁ max.	Capacitate axială a rulmentului F ₂ max.	Sarcină max. F ₃ max.	Moment strângere max.	Cuplul	max.				
[mm]											[mm]	[kN]			[Nm]	[°C]	[g]			
argintiu																				
60	36	20	8,3	18,5	7,5	9,5	19	60	36	4	4,5	2	2,4	1,5	6,5	80	162	Reclamație- RoHS	conține materiale SVHC >0.1% w/w	25160.0410