

Amortizor din gumă • construcție ușoară

25150.1166



Descrierea produsului

Pentru rulmenți, de amortizare și de reducere a zgomotului. De asemenea, protejează suprafețele. Tamponele din cauciuc pot fi, de asemenea, utilizate ca distanțiere sau capete pentru picioare.
Duritatea este $70 \pm 5^\circ$ Shore A.

Material

Saibă

- Oțel, zincat prin galvanizare, pasivat

Corp

- NBR

Desen

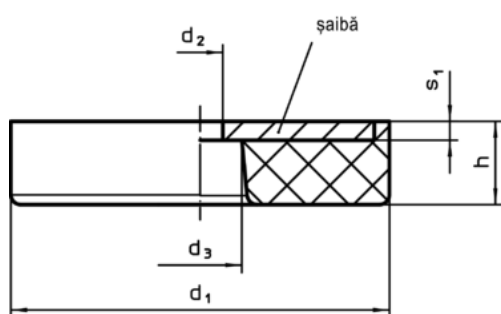


Figura 1

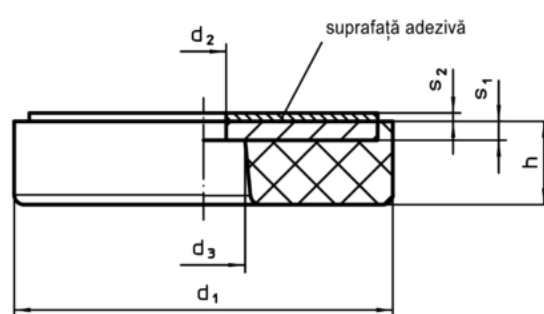


Figura 2

Informații comandă

Dimensiuni						Forța compresie arc R	Sarcină max. max.	Cursa arc	Temperatură		RoHS	REACH	Ref. Nr.	
d ₁	h	d ₂ +0,5	d ₃ +0,5	s ₁	s ₂				min.	max.				[g]
cu gaură de trecere – figura 1														
[mm]	[mm]	[mm]	[mm]	[mm]	[mm]	[N/mm]	[N]	[mm]	[°C]	[g]				
64	26	6	11	2,5	1,1	616	3700	6	-30	120	141	Reclamație- RoHS	conține materiale SVHC >0.1% w/w	25150.1166

Exemplu de aplicație

