

## Amortizor din gumă · cilindric, montare frontală

25150.1520



### Descrierea produsului

Se poate folosi ca opritor elastic, reazăm, etc.  
Duritatea este  $55 \pm 5^\circ$  shore A. La cerere, se pot livra și la durități speciale ( $40 \pm 5^\circ$  shore A sau  $70 \pm 5^\circ$  shore A).

### Material

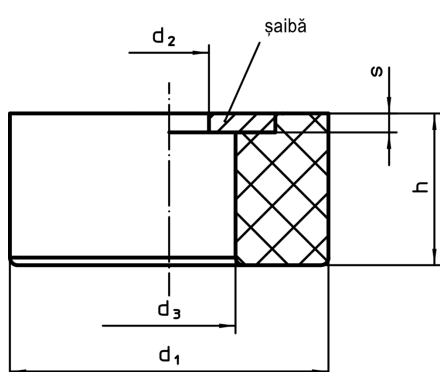
#### Saibă

- Oțel inoxidabil 1.4301

#### Corp

- NBR

### Desen



### Informații comandă

Dimensiuni					Forța compresie arc R ~ [N/mm]	Sarcină max. max. [N]	Cursa arc ~ [mm]	Temperatură		Reclamație- RoHS	REACH	Ref. Nr.
d <sub>1</sub>	h	d <sub>2</sub>	d <sub>3</sub>	s				min.	max.			
20	10	5,3	9,5	1,2	148	370	2,5	-30	120	3,8	Reclamație- RoHS nu conține materiale SVHC	25150.1520