

Amortizor din gumă · cilindric, montare frontală

25150.1556



Descrierea produsului

Se poate folosi ca opritor elastic, reazăm, etc.
Duritatea este $55 \pm 5^\circ$ shore A. La cerere, se pot livra și la durități speciale ($40 \pm 5^\circ$ shore A sau $70 \pm 5^\circ$ shore A).

Material

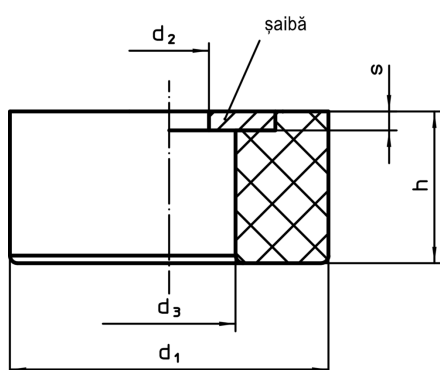
Saibă

- Oțel inoxidabil 1.4301

Corp

- NBR

Desen



Informații comandă

Dimensiuni					Forța compresie arc R ~ [N/mm]	Sarcină max. max. [N]	Cursa arc ~ [mm]	Temperatură		Reclamație- RoHS	REACH	Ref. Nr.
d ₁	h	d ₂	d ₃	s				min.	max.			
56	24	8,4	19,5	2	577	3460	6	-30	120	63	nu conține materiale SVHC	25150.1556