

## Amortizor din gumă · cilindric

25150.1426



### Descrierea produsului

Se poate folosi ca opritor elastic, reazăm, etc.  
Duritatea este  $55 \pm 5^\circ$  shore A. La cerere, se pot livra și la durități speciale ( $40 \pm 5^\circ$  shore A sau  $70 \pm 5^\circ$  shore A).

### Material

#### Saibă

- Oțel inoxidabil 1.4301

#### Corp

- Cauciuc natural (NR), negru

#### Șurub

- Oțel inoxidabil 1.4301

### Mai multe informații

### Produse asociate

- Picioare de susținere, Amortizare de impact

### Desen

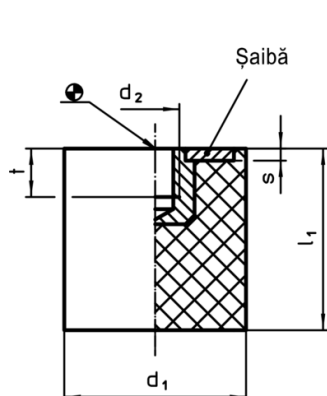


Figura 1

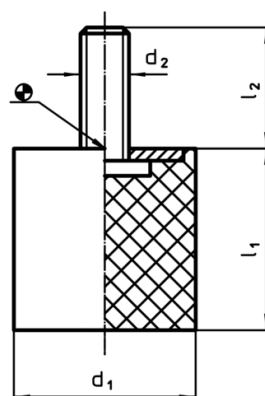


Figura 2

### Informații comandă

Dimensiuni					Forța compresie arc R ~ [N/mm]	Sarcină max. max. [N]	Cursa arc ~ [mm]	Temperatură		RoHS	REACH	Ref. Nr.	
d <sub>1</sub>	l <sub>1</sub>	d <sub>2</sub>	l <sub>2</sub>	s				min.	max.				[g]
cu șurub – figura 2, oțel inoxidabil													
25	15	M6	18	2	163	612	3,75	-30	80	19	Reclamație- RoHS	nu conține materiale SVHC	25150.1426

### Exemplu de aplicație

