

## Amortizor din gumă • cilindric

25150.0476



### Descrierea produsului

Se poate folosi ca opritor elastic, reazăm, etc.  
Duritatea este  $55 \pm 5^\circ$  shore A. La cerere, se pot livra și la durități speciale ( $40 \pm 5^\circ$  shore A sau  $70 \pm 5^\circ$  shore A).

### Material

#### Saibă

- Oțel, zincat, cromat albastru

#### Corp

- Cauciuc natural (NR), negru

#### Șurub

- Oțel, zincat, cromat albastru

### Mai multe informații

### Produse asociate

- Picioare de susținere, Amortizare de impact

### Desen

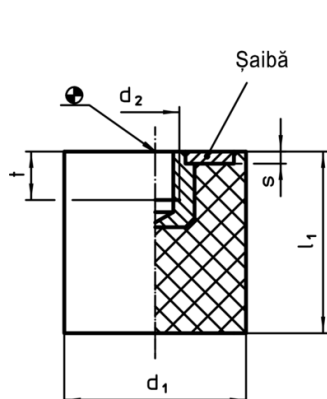


Figura 1

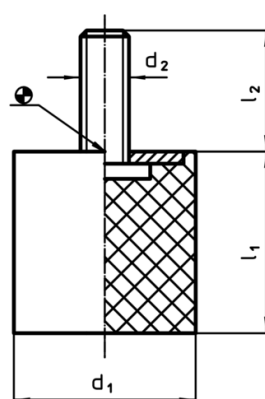


Figura 2

### Informații comandă

| Dimensiuni                |                |                |                |   | Forța compresie<br>arc R<br>~<br>[N/mm] | Sarcină max.<br>max.<br>[N] | Cursa arc<br>~<br>[mm] | Temperatură |      | RoHS | REACH               | Ref. Nr.                               |            |
|---------------------------|----------------|----------------|----------------|---|---|-----------------------------|------------------------|-------------|------|------|---------------------|--|------------|
| d <sub>1</sub>            | l <sub>1</sub> | d <sub>2</sub> | l <sub>2</sub> | s |   |                             |                        | min.        | max. |      |                     |  | [°C]       |
| cu șurub – figura 2, oțel |                |                |                |   |   |                             |                        |             |      |      |                     |  |            |
| 75                        | 25             | M12            | 37             | 3 | 752                                     | 4700                        | 6,25                   | -30         | 80   | 223  | Reclamație-<br>RoHS | conține<br>materiale SVHC<br>>0.1% w/w | 25150.0476 |

### Exemplu de aplicație

