

Amortizor din gumă • cilindric

25150.0477



Descrierea produsului

Se poate folosi ca opritor elastic, reazăm, etc.
Duritatea este $55 \pm 5^\circ$ shore A. La cerere, se pot livra și la durități speciale ($40 \pm 5^\circ$ shore A sau $70 \pm 5^\circ$ shore A).

Material

Saibă

- Oțel, zincat, cromat albastru

Corp

- Cauciuc natural (NR), negru

Șurub

- Oțel, zincat, cromat albastru

Mai multe informații

Produse asociate

- Picioare de susținere, Amortizare de impact

Desen

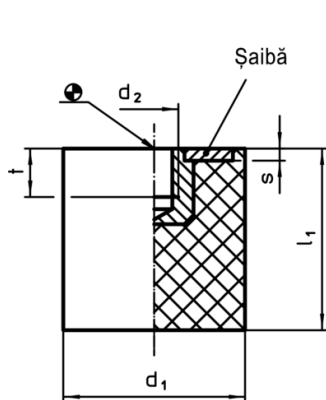


Figura 1

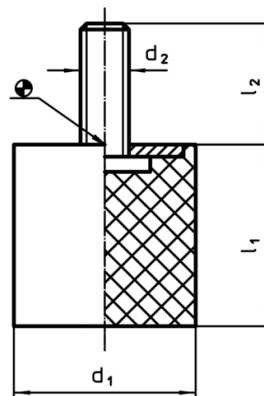


Figura 2

Informații comandă

| Dimensiuni | | | | | Forța compresie arc R ~ [N/mm] | Sarcină max. max. [N] | Cursa arc ~ [mm] | Temperatură | | Greutate [g] | RoHS | REACH | Ref. Nr. |
|---------------------------|----------------|----------------|----------------|---|---|-----------------------------|------------------------|-------------|------|-----------------|---------------------|--|------------|
| d ₁ | l ₁ | d ₂ | l ₂ | s | | | | min. | max. | | | | |
| cu șurub – figura 2, oțel | | | | | | | | | | | | | |
| 75 | 40 | M12 | 37 | 3 | 450 | 4500 | 10 | -30 | 80 | 310 | Reclamație- RoHS | conține materiale SVHC >0.1% w/w | 25150.0477 |

Exemplu de aplicație

