

Amortizor din gumă · cilindric

25150.1477



Descrierea produsului

Se poate folosi ca opritor elastic, reazăm, etc.
Duritatea este $55 \pm 5^\circ$ shore A. La cerere, se pot livra și la durități speciale ($40 \pm 5^\circ$ shore A sau $70 \pm 5^\circ$ shore A).

Material

Saibă

- Oțel inoxidabil 1.4301

Corp

- Cauciuc natural (NR), negru

Șurub

- Oțel inoxidabil 1.4301

Mai multe informații

Produse asociate

- Picioare de susținere, Amortizare de impact

Desen

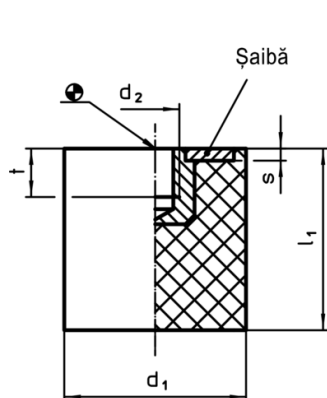


Figura 1

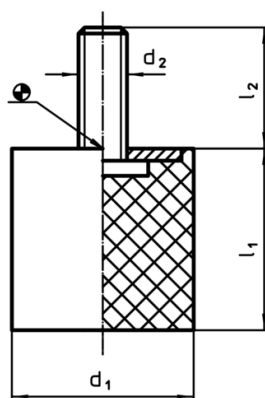


Figura 2

Informații comandă

Dimensiuni					Forța compresie arc R ~ [N/mm]	Sarcină max. max. [N]	Cursa arc ~ [mm]	Temperatură		Greutate [g]	RoHS	REACH	Ref. Nr.
d ₁	l ₁	d ₂	l ₂	s				min.	max.				
cu șurub – figura 2, oțel inoxidabil													
75	40	M12	37	3	450	4500	10	-30	80	288	Reclamație- RoHS	nu conține materiale SVHC	25150.1477

Exemplu de aplicație

