

## Amortizor din gumă · parabolic

25150.0637



### Descrierea produsului

Se poate folosi și ca opritor elastic.  
Datorită formei parabolice absorbția se face prima dată ușor și se ridică apoi progresiv.  
Duritatea este  $55 \pm 5^\circ$  shore A. La cerere, se pot livra și la durități speciale ( $40 \pm 5^\circ$  shore A sau  $70 \pm 5^\circ$  shore A).

### Material

#### Saibă

- Oțel, zincat, cromat albastru

#### Bucșă filetată

- Oțel, zincat, cromat albastru

#### Corp

- Cauciuc natural (NR), negru

#### Șurub

- Oțel, zincat, cromat albastru

### Mai multe informații

### Produse asociate

- Picioare de susținere, Amortizare de impact

### Desen

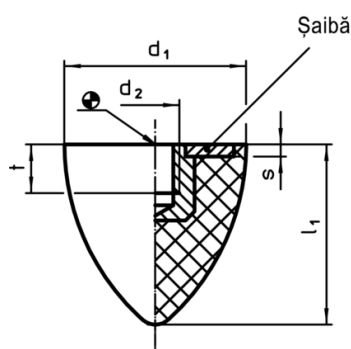


Figura 1

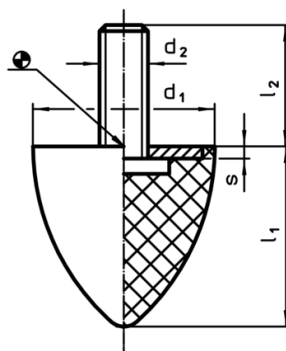


Figura 2

### Informații comandă

Dimensiuni					Forța medie compresie arc ~ [N/mm]	Sarcină max. max. [N]	Cursa arc ~ [mm]	Temperatură		Greutate [g]	RoHS	REACH	Ref. Nr.
d <sub>1</sub> ±1,5	l <sub>1</sub> ±1,5	d <sub>2</sub>	l <sub>2</sub>	s				min.	max.				
[mm]													
cu șurub – figura 2													
35	40	M8	23	2	65	650	10	-30	80	45	Reclamație- RoHS	conține materiale SVHC >0.1% w/w	25150.0637

Exemplu de aplicație

