

## Cuplaje rapide • cu compensare a deviației unghiulare și radiale

25100.0406

### Descrierea produsului



Cuplaj rapid ajustabil cu joc axial, incluzând și compensare unghiulară și radială a deplasării. Adecvat pentru multiple aplicații, de exemplu pentru mișcări liniare nealiniate. Formă solidă și compactă, fără elemente detașabile.

### Material

#### Falcă

- Oțel tratat termic, cu revenire, fosfatat

#### Asezare

- Oțel tratat termic, cu revenire, fosfatat

#### Element de cuplare

- Oțel tratat termic, nitrurat, negru

#### Piuliță

- Oțel tratat termic, fosfatat

#### Piuliță de fixare

- Oțel, negru (ISO 4035/8675)

#### Arc

- oțel inoxidabil

### Asamblare

Asamblarea și demontarea se face prin intermediul canalului T; nu este necesară reajustare manuală.

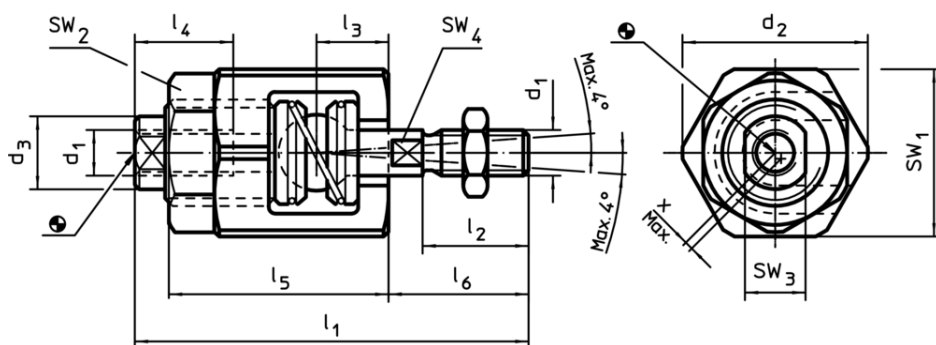
Cuplajul rapid poate fi utilizat pe toți cilindrii de ridicare pneumatici și hidraulici montându-se ușor cu ajutorul filetului.

### Mai multe informații

### Note

Cuplajul nu transmite nici un cuplu.

### Desen



### Informații comandă

d <sub>1</sub>	d <sub>2</sub>	d <sub>3</sub>	Dimensiuni						SW				Compensare deplasare radială x max. [mm]	Sarcină max. de rupere și compresiune max. [kN]	Reclamație RoHS	REACH	Ref. Nr.
			l <sub>1</sub>	l <sub>2</sub>	l <sub>3</sub>	l <sub>4</sub> min.	l <sub>5</sub>	l <sub>6</sub>	SW <sub>1</sub>	SW <sub>2</sub>	SW <sub>3</sub>	SW <sub>4</sub>					
M6	24,5	9,6	52	14	9,5	13	29	18,5	22	19	8	5	0,6	2,5	75	conține materiale SVHC >0.1% w/w	25100.0406

Exemplu de aplicație

