

## Cuplaje rapide • cu compensare a deviației unghiulare și radiale

25100.0410

### Descrierea produsului

Cuplaj rapid ajustabil cu joc axial, incluzând și compensare unghiulară și radială a deplasării. Adecvat pentru multiple aplicații, de exemplu pentru mișcări liniare nealiniate. Formă solidă și compactă, fără elemente detașabile.



### Material

#### Falcă

- Oțel tratat termic, cu revenire, fosfatat

#### Asezare

- Oțel tratat termic, cu revenire, fosfatat

#### Element de cuplare

- Oțel tratat termic, nitrurat, negru

#### Piuliță

- Oțel tratat termic, fosfatat

#### Piuliță de fixare

- Oțel, negru (ISO 4035/8675)

#### Arc

- oțel inoxidabil

### Asamblare

Asamblarea și demontarea se face prin intermediul canalului T; nu este necesară reajustare manuală.

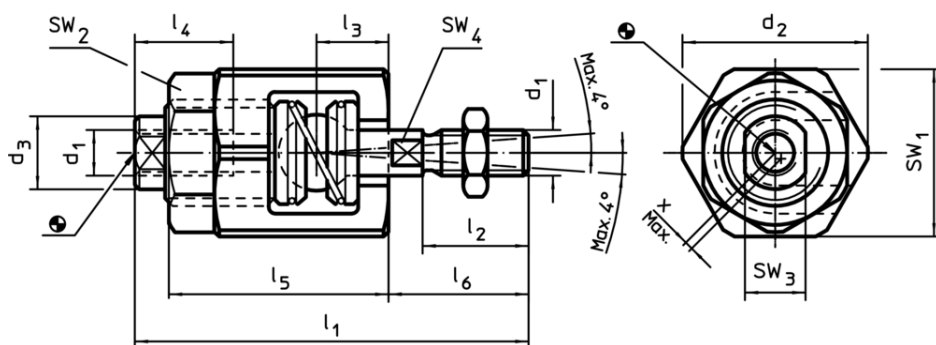
Cuplajul rapid poate fi utilizat pe toți cilindrii de ridicare pneumatici și hidraulici montându-se ușor cu ajutorul filetului.

### Mai multe informații

### Note

Cuplajul nu transmite nici un cuplu.

### Desen



### Informații comandă

| d <sub>1</sub> | d <sub>2</sub> | d <sub>3</sub> | Dimensiuni     |                |                |                     |                |                | SW              |                 |                 |                 | Compensare deplasare radială x max. [mm] | Sarcină max. de rupere și compresiune max. [kN] | Reclamație RoHS | REACH           | Ref. Nr.                         |            |
|----------------|----------------|----------------|----------------|----------------|----------------|---------------------|----------------|----------------|-----------------|-----------------|-----------------|-----------------|--|---|-----------------|-----------------|----------------------------------|------------|
|                |                |                | l <sub>1</sub> | l <sub>2</sub> | l <sub>3</sub> | l <sub>4</sub> min. | l <sub>5</sub> | l <sub>6</sub> | SW <sub>1</sub> | SW <sub>2</sub> | SW <sub>3</sub> | SW <sub>4</sub> |  |   |                 |                 |                                  |            |
| [mm]           |                |                |                |                |                |                     |                |                |                 |                 | [mm]            |                 |  |   | [g]             |                 |                                  |            |
| M10            | 44             | 21             | 81             | 22             | 16             | 24                  | 43             | 30,5           | 41              | 36              | 18              | 12              | 0,7                                      | 6,5   | 396             | Reclamație RoHS | conține materiale SVHC >0.1% w/w | 25100.0410 |

Exemplu de aplicație

