

## Cuplaje rapide • cu compensare a deviației unghiulare și radiale

25100.0412

### Descrierea produsului

Cuplaj rapid ajustabil cu joc axial, incluzând și compensare unghiulară și radială a deplasării. Adecvat pentru multiple aplicații, de exemplu pentru mișcări liniare nealiniate. Formă solidă și compactă, fără elemente detașabile.



### Material

#### Falcă

- Oțel tratat termic, cu revenire, fosfatat

#### Asezare

- Oțel tratat termic, cu revenire, fosfatat

#### Element de cuplare

- Oțel tratat termic, nitrurat, negru

#### Piuliță

- Oțel tratat termic, fosfatat

#### Piuliță de fixare

- Oțel, negru (ISO 4035/8675)

#### Arc

- oțel inoxidabil

### Asamblare

Asamblarea și demontarea se face prin intermediul canalului T; nu este necesară reajustare manuală.

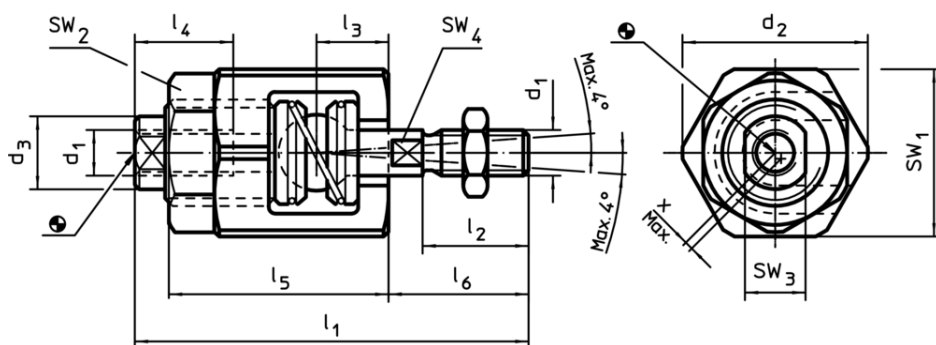
Cuplajul rapid poate fi utilizat pe toți cilindrii de ridicare pneumatici și hidraulici montându-se ușor cu ajutorul filetului.

### Mai multe informații

### Note

Cuplajul nu transmite nici un cuplu.

### Desen



### Informații comandă

| d <sub>1</sub> | d <sub>2</sub> | d <sub>3</sub> | Dimensiuni     |                |                |                        |                |                | SW              |                 |                 |                 | Compensare<br>deplasare<br>radială<br>x<br>max.<br>[mm] | Sarcină max.<br>de rupere și<br>compresiune<br>max.<br>[kN] | Reclamație-<br>RoHS | REACH                                  | Ref. Nr.   |  |
|----------------|----------------|----------------|----------------|----------------|----------------|------------------------|----------------|----------------|-----------------|-----------------|-----------------|-----------------|---|---|---------------------|--|------------|--|
|                |                |                | l <sub>1</sub> | l <sub>2</sub> | l <sub>3</sub> | l <sub>4</sub><br>min. | l <sub>5</sub> | l <sub>6</sub> | SW <sub>1</sub> | SW <sub>2</sub> | SW <sub>3</sub> | SW <sub>4</sub> |   |   |                     |  |            |  |
| [mm]           |                |                |                |                |                |                        |                |                |                 |                 | [mm]            |                 |   |   | [g]                 |  |            |  |
| M12            | 44             | 21             | 85             | 26             | 16             | 24                     | 43             | 34,5           | 41              | 36              | 18              | 12              | 0,7   | 10  | 399                 | conține<br>materiale SVHC<br>>0.1% w/w | 25100.0412 |  |

Exemplu de aplicație

