

Cuplaje rapide • cu compensare a deviației unghiulare și radiale

25100.0420

Descrierea produsului

Cuplaj rapid ajustabil cu joc axial, incluzând și compensare unghiulară și radială a deplasării. Adecvat pentru multiple aplicații, de exemplu pentru mișcări liniare nealiniată. Formă solidă și compactă, fără elemente detașabile.



Material

Falcă

- Oțel tratat termic, cu revenire, fosfatat

Asezare

- Oțel tratat termic, cu revenire, fosfatat

Element de cuplare

- Oțel tratat termic, nitrurat, negru

Piuliță

- Oțel tratat termic, fosfatat

Piuliță de fixare

- Oțel, negru (ISO 4035/8675)

Arc

- oțel inoxidabil

Asamblare

Asamblarea și demontarea se face prin intermediul canalului T; nu este necesară reajustare manuală.

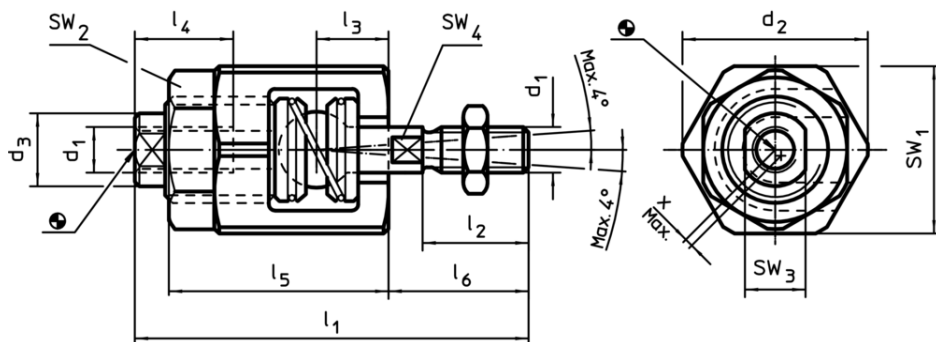
Cuplajul rapid poate fi utilizat pe toți cilindrii de ridicare pneumatici și hidraulici montându-se ușor cu ajutorul filetului.

Mai multe informații

Note

Cuplajul nu transmite nici un cuplu.

Desen



Informații comandă

d ₁	d ₂	d ₃	Dimensiuni						SW				Compensare deplasare radială x max. [mm]	Sarcină max. de rupere și compresiune max. [kN]	[g]	RoHS	REACH	Ref. Nr.
			l ₁	l ₂	l ₃	l ₄ min.	l ₅	l ₆	SW ₁	SW ₂	SW ₃	SW ₄						
			[mm]						[mm]				[mm]	[kN]	[g]			
M20	60	32	129	42	26	34	62	53	55	46	27	18	1	30	1152	Reclamație- RoHS	conține materiale SVHC >0.1% w/w	25100.0420

Exemplu de aplicație

