

Elemente de ajustare

25120.0006



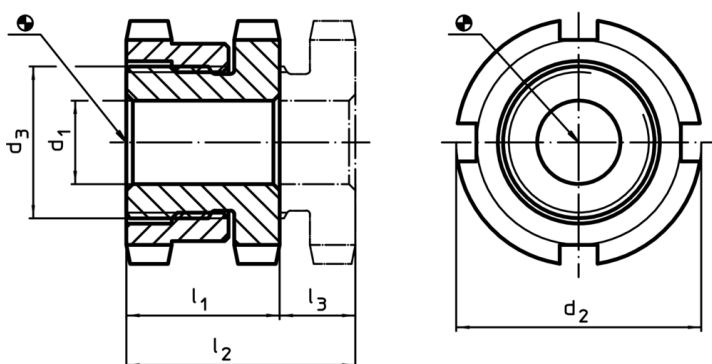
Descrierea produsului

Pentru aducerea la nivel a mașinilor și instalațiilor.
Pentru ajustarea verticală, elementele de ajustare sunt fixate cu un filet cu pas fin. Toate elementele au un orificiu transversal pentru scopuri de fixare. Un blocator deșurubabil servește ca și limitator de înălțime pentru ajustarea înălțimii maxime.

Material

- Oțel tratat termic, zincare prin galvanizare, cromat


Desen



Informații comandă

Dimensiuni		Cursă l_3 ~ [mm]	Pentru șurub [mm]	Capacitate portantă la sarcină statică max. [kN]	Capacitatea de încărcare max. [kN]	[g]	RoHS	REACH	Ref. Nr.			
d_1	d_2									d_3	l_1 ~	l_2 ~
6,6	25	M15 x 1	15	19	4	M6	40	30,7	42	Reclamație- RoHS	nu conține materiale SVHC	25120.0006

Accesorii

	Pentru element de nivelare mărimea d_2 [mm]	Dimensiuni cheie seceră DIN 1810, forma A [mm]	[g]	RoHS	REACH	Ref. Nr.
cheie tip seceră pentru ajustare verticală						
	25	25 – 28	45	Reclamație- RoHS	nu conține materiale SVHC	25120.0981

Exemplu de aplicație

