

Elemente de ajustare

25120.0012



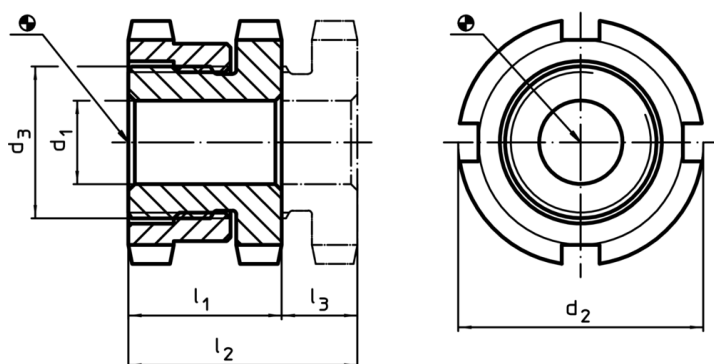
Descrierea produsului

Pentru aducerea la nivel a mașinilor și instalațiilor.
Pentru ajustarea verticală, elementele de ajustare sunt fixate cu un filet cu pas fin. Toate elementele au un orificiu transversal pentru scopuri de fixare. Un blocator deșurubabil servește ca și limitator de înălțime pentru ajustarea înălțimii maxime.

Material

- Oțel tratat termic, zincare prin galvanizare, cromat


Desen



Informații comandă

d ₁	d ₂	Dimensiuni		Cursă	Pentru	Capacitate	Capacitatea		RoHS	REACH	Ref. Nr.	
		d ₃	l ₁	l ₂	șurub	portantă la	de încărcare					
		[mm]	~	~	[mm]	sarcină statică	max.	[g]				
						max.	[kN]					
6,6	32	M20 x 1	18	23	5	M6	65	55,7	95	Reclamație- RoHS	nu conține materiale SVHC	25120.0012

Accesorii

	Pentru element de nivelare mărimea	Dimensiuni cheie seceră		RoHS	REACH	Ref. Nr.
	d ₂	DIN 1810, forma A				
	[mm]	[mm]	[g]			
cheie tip seceră pentru ajustare verticală						
	32	30 – 32	46	Reclamație- RoHS	nu conține materiale SVHC	25120.0982

Exemplu de aplicație

