

Elemente de ajustare

25120.0024



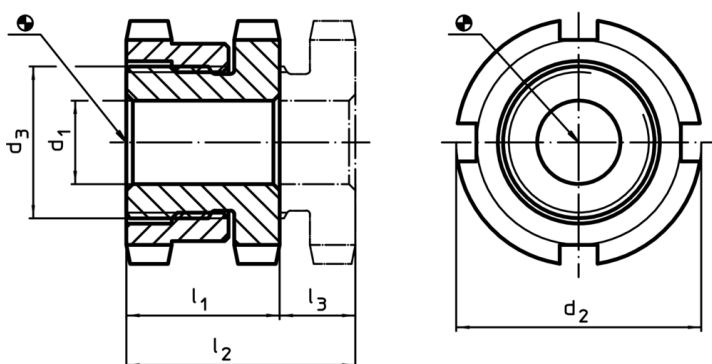
Descrierea produsului

Pentru aducerea la nivel a mașinilor și instalațiilor.
Pentru ajustarea verticală, elementele de ajustare sunt fixate cu un filet cu pas fin. Toate elementele au un orificiu transversal pentru scopuri de fixare. Un blocator deșurubabil servește ca și limitator de înălțime pentru ajustarea înălțimii maxime.


Material

- Oțel tratat termic, zincare prin galvanizare, cromat




Desen



Informații comandă

| d ₁ | d ₂ | Dimensiuni d ₃ [mm] | l ₁ ~ | l ₂ ~ | Cursă l ₃ ~ [mm] | Pentru șurub [mm] | Capacitate portantă la sarcină statică max. [kN] | Capacitatea de încărcare max. [kN] |  [g] | RoHS | REACH | Ref. Nr. |
|----------------|----------------|--------------------------------------|---------------------|---------------------|--------------------------------------|-------------------------|--|---|---|---------------------|------------------------------|------------|
| 13,5 | 45 | M30 x 1,5 | 22 | 29 | 7 | M12 | 120 | 80,4 | 202 | Reclamație- RoHS | nu conține materiale SVHC | 25120.0024 |

Accesorii

|  | Pentru element de nivelare mărimea d ₂ [mm] | Dimensiuni cheie seceră DIN 1810, forma A [mm] |  [g] | RoHS | REACH | Ref. Nr. |
|---|---|--|---|---------------------|------------------------------|------------|
| cheie tip seceră pentru ajustare verticală | | | | | | |
|  | 45 | 45 – 50 | 156 | Reclamație- RoHS | nu conține materiale SVHC | 25120.0983 |

Exemplu de aplicație

