

Elemente de ajustare

25120.0032



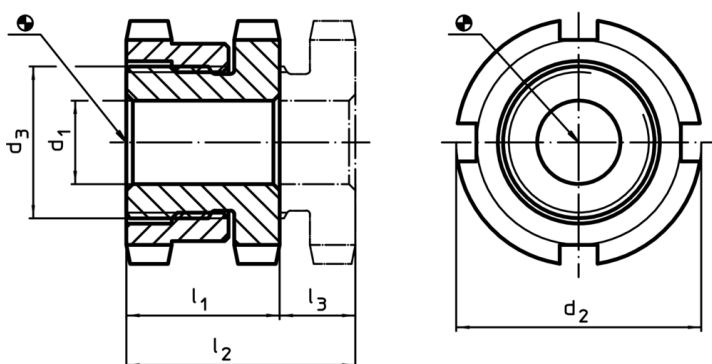
Descrierea produsului

Pentru aducerea la nivel a mașinilor și instalațiilor.
Pentru ajustarea verticală, elementele de ajustare sunt fixate cu un filet cu pas fin. Toate elementele au un orificiu transversal pentru scopuri de fixare. Un blocator deșurubabil servește ca și limitator de înălțime pentru ajustarea înălțimii maxime.

Material

- Oțel tratat termic, zincare prin galvanizare, cromat


Desen



Informații comandă

Dimensiuni		Cursă l_3 ~ [mm]	Pentru șurub [mm]	Capacitate portantă la sarcină statică max. [kN]	Capacitatea de încărcare max. [kN]	[g]	RoHS	REACH	Ref. Nr.			
d_1	d_2									d_3	l_1 ~	l_2 ~
17,5	58	M40 x 1,5	28	37	9	M16	210	136	450	Reclamație- RoHS	nu conține materiale SVHC	25120.0032

Accesorii

	Pentru element de nivelare mărimea d_2 [mm]	Dimensiuni cheie seceră DIN 1810, forma A [mm]	[g]	RoHS	REACH	Ref. Nr.
cheie tip seceră pentru ajustare verticală						
	58	58 – 62	250	Reclamație- RoHS	nu conține materiale SVHC	25120.0984

Exemplu de aplicație

