

Elemente de ajustare

25120.0042



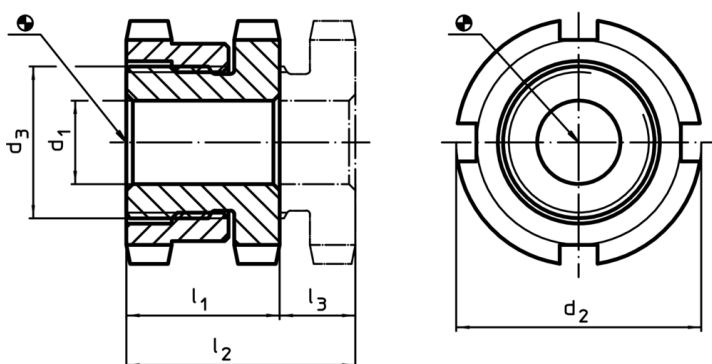
Descrierea produsului

Pentru aducerea la nivel a mașinilor și instalațiilor.
Pentru ajustarea verticală, elementele de ajustare sunt fixate cu un filet cu pas fin. Toate elementele au un orificiu transversal pentru scopuri de fixare. Un blocator deșurubabil servește ca și limitator de înălțime pentru ajustarea înălțimii maxime.

Material

- Oțel tratat termic, zincare prin galvanizare, cromat


Desen



Informații comandă

d ₁	d ₂	Dimensiuni d ₃ [mm]	l ₁ ~	l ₂ ~	Cursă l ₃ ~ [mm]	Pentru șurub [mm]	Capacitate portantă la sarcină statică max. [kN]	Capacitatea de încărcare max. [kN]	📦 [g]	RoHS	REACH	Ref. Nr.
22	70	M50 x 1,5	33	43	10	M20	330	210	773	Reclamație- RoHS	nu conține materiale SVHC	25120.0042

Accesorii

	Pentru element de nivelare mărimea d ₂ [mm]	Dimensiuni cheie seceră DIN 1810, forma A [mm]	📦 [g]	RoHS	REACH	Ref. Nr.
cheie tip seceră pentru ajustare verticală						
	70	68 – 75	253	Reclamație- RoHS	nu conține materiale SVHC	25120.0985

Exemplu de aplicație

