

## Elemente de ajustare

25120.0046



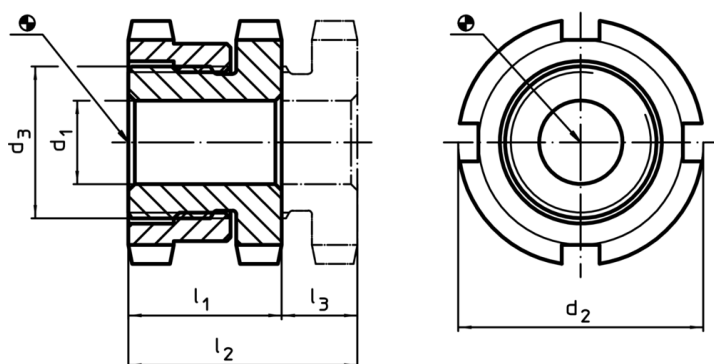
### Descrierea produsului

Pentru aducerea la nivel a mașinilor și instalațiilor.  
Pentru ajustarea verticală, elementele de ajustare sunt fixate cu un filet cu pas fin. Toate elementele au un orificiu transversal pentru scopuri de fixare. Un blocator deșurubabil servește ca și limitator de înălțime pentru ajustarea înălțimii maxime.

### Material

- Oțel tratat termic, zincare prin galvanizare, cromat


### Desen



### Informații comandă

d <sub>1</sub>	d <sub>2</sub>	Dimensiuni d <sub>3</sub> [mm]	l <sub>1</sub> ~	l <sub>2</sub> ~	Cursă l <sub>3</sub> ~ [mm]	Pentru șurub [mm]	Capacitate portantă la sarcină statică max. [kN]	Capacitatea de încărcare max. [kN]	📦 [g]	RoHS	REACH	Ref. Nr.
33	70	M50 x 1,5	33	43	10	M30	330	53	640	Reclamație- RoHS	nu conține materiale SVHC	25120.0046

### Accesorii

	Pentru element de nivelare mărimea d <sub>2</sub> [mm]	Dimensiuni cheie seceră DIN 1810, forma A [mm]	📦 [g]	RoHS	REACH	Ref. Nr.
<b>cheie tip seceră pentru ajustare verticală</b>						
	70	68 – 75	253	Reclamație- RoHS	nu conține materiale SVHC	25120.0985

Exemplu de aplicație

