

Set gulere • cu adaptor pentru senzor

25070.0115



Descrierea produsului

Inel de prindere sunt prevazuti cu posibilitatea de fixare senzori, întrerupătoare, etc. Aplicabilitate universală, de ex. ca și limitator pe tija pistonului.
Inelul este fixat din oțel inoxidabil, cu forță de strângere puternică.

Material

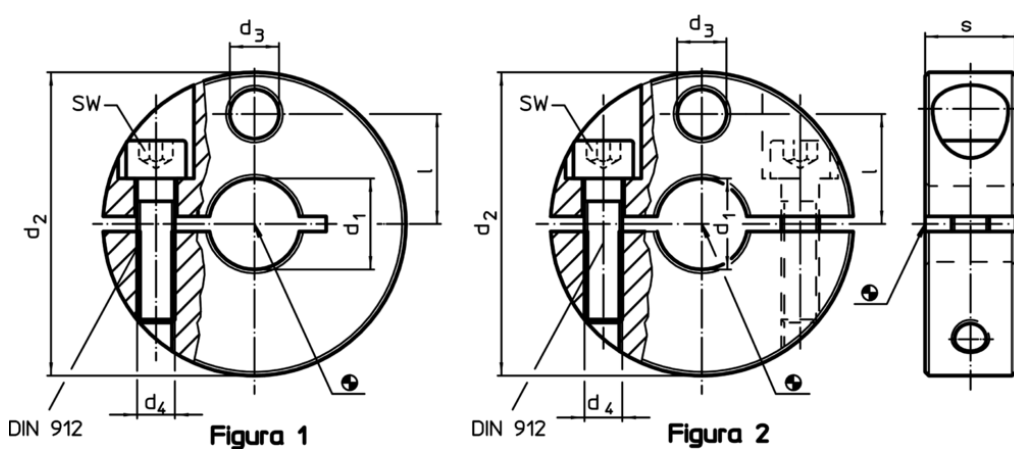
Șurub

- oțel inoxidabil

Guler

- Oțel inoxidabil 1.4021

Desen



Informații comandă

Dimensiuni		SW	[g]	RoHS	REACH	Ref. Nr.
d ₁	d ₂					
H8	-0,5					
[mm]						
[mm]						
[g]						
Reclamație- nu conține						
RoHS materiale SVHC						
25070.0115						

Exemplu de aplicație

