

Set gulere
25069.0022



Descrierea produsului

Set de gulere cu aplicabilitate universală, de ex. ca și limitator pe tija pistonului.
Set gulere pentru forțe mari.

Material

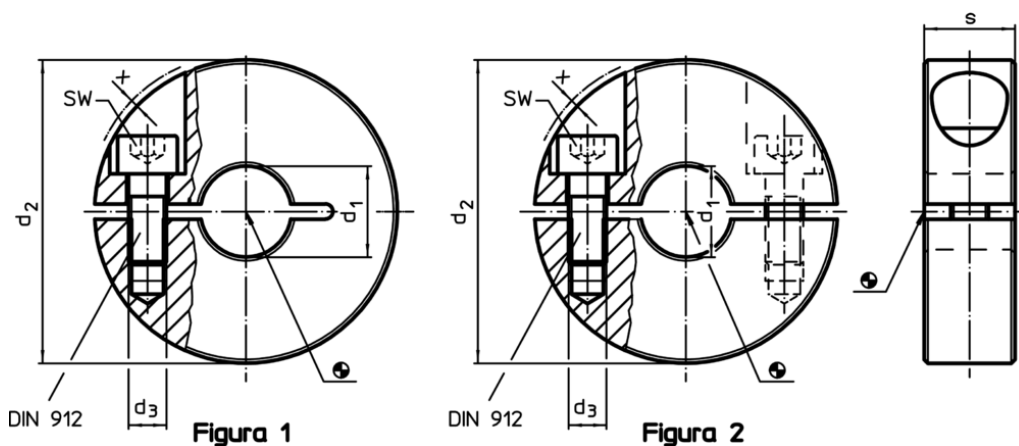
Șurub

- oțel


Guler

- Oțel, negru, oxidat cu aburi

Desen



Informații comandă

d_1	d_2	Dimensiuni			SW		RoHS	REACH	Ref. Nr.
H10		d_3	s	x	[mm]	[g]			
		[mm]							
crestat – figura 1, oțel									
22	48	M5	15	0	4	138	Reclamație- RoHS	conține materiale SVHC >0.1% w/w	25069.0022

Exemplu de aplicație

